

UDC

中华人民共和国国家标准



P

GB 50084 – 2017

---

# 自动喷水灭火系统设计规范

Code for design of sprinkler systems

2017-05-27 发布

2018-01-01 实施

---

中华人民共和国住房和城乡建设部  
中华人民共和国国家质量监督检验检疫总局

联合发布

中华人民共和国国家标准

# 自动喷水灭火系统设计规范

Code for design of sprinkler systems

**GB 50084-2017**

主编部门：中华人民共和国公安部

批准部门：中华人民共和国住房和城乡建设部

施行日期：2018年1月1日

2017 北京

## 中华人民共和国住房和城乡建设部公告

### 第1574号

住房和城乡建设部关于发布国家标准  
《自动喷水灭火系统设计规范》的公告

现批准《自动喷水灭火系统设计规范》为国家标准，编号为GB 50084—2017，自2018年1月1日起实施。其中，第5.0.1、5.0.2、5.0.4、5.0.5、5.0.6、5.0.8、5.0.15（1、2、4）、6.5.1、10.3.3、12.0.1、12.0.2、12.0.3条（款）为强制性条文，必须严格执行。原国家标准《自动喷水灭火系统设计规范》GB 50084-2001（2005年版）同时废止。

本规范由我部标准定额研究所组织中国计划出版社出版发行。

中华人民共和国住房和城乡建设部

2017年5月27日

## 前 言

根据住房和城乡建设部《关于印发〈2008年工程建设标准规范制订、修订计划〉的通知》（建标〔2008〕102号）的要求，自动喷水灭火系统设计规范编制组经广泛调查研究，认真总结实践经验，参考有关国际标准和国外先进标准，并在广泛征求意见的基础上，编制了本规范。

本规范的修订，遵照国家有关基本建设的方针和“预防为主、防消结合”的消防工作方针，在总结我国自动喷水灭火系统的科研成果、设计和使用现状的基础上，广泛征求了国内有关科研、设计、生产、消防监督、高校等部门的意见，同时参考了国际标准化组织和美国、英国等发达国家的相关标准，最后经有关部门共同审查定稿。

本规范的主要技术内容是：总则、术语和符号、设置场所火灾危险等级、系统基本要求、设计基本参数、系统组件、喷头布置、管道、水力计算、供水、操作与控制、局部应用系统等。

本规范此次修订的主要技术内容是：

1. 重新编排了自动喷水灭火系统类型、喷头类型术语；
2. 充实民用建筑、仓库等场所自动喷水灭火系统设计的技术要求，增加自动喷水防护冷却系统的技术内容；
3. 补充了新型洒水喷头、管道的应用技术要求，特别强调依据设置场所进行系统选型以及根据喷头类型设计系统；
4. 修改现行规范中不便操作的一些条款，协调与其他规范的关系。

本规范中以黑体字标志的条文为强制性条文，必须严格执行。

本规范由住房和城乡建设部负责管理和对强制性条文的解释，公安部负责日常管理，公安部天津消防研究所负责具体技术内容的解释。在执行过程中如有意见或建议，请寄送公安部天津消防研究所（地址：天津市南开区卫津南路110号，邮政编码：300381）。

**主编单位：**公安部天津消防研究所

**参编单位：**公安部四川消防研究所、北京市公安消防总队、上海市公安消防总队、辽宁省大连市公安消防支队、华东建筑设计研究院有限公司、中国中元国际工程公司、深圳捷星工程实业有限公司、北京利华消防工程公司、泰科安全设备（上海）有限公司

**主要起草人：**宋波 卢国建 杨丙杰 马恒 李毅 杨琦 张文华 赵克伟  
黄晓家 赵永顺 张兴权 刘国祝 曾杰 黄琦 赵雷 孔祥微

**主要审查人：**方汝清 谢树俊 姜文源 赵锂 赵力军 钟尔俊 姜宁  
崔长起 刘志 张兆宪

## 目 次

1 总则.....	4
2 术语和符号.....	4
2.1 术语.....	4
2.2 符号.....	6
3 设置场所火灾危险等级.....	7
4 系统基本要求.....	8
4.1 一般规定.....	8
4.2 系统选型.....	8
4.3 其他.....	9
5 设计基本参数.....	9
6 系统组件.....	18
6.1 喷头.....	18
6.2 报警阀组.....	19
6.3 水流指示器.....	20
6.4 压力开关.....	20
6.5 末端试水装置.....	20
7 喷头布置.....	20
7.1 一般规定.....	20
7.2 喷头与障碍物的距离.....	24
8 管道.....	30
9 水力计算.....	32
9.1 系统的设计流量.....	32
9.2 管道水力计算.....	33
9.3 减压设施.....	33
10 供水.....	35
10.1 一般规定.....	35
10.2 消防水泵.....	35
10.3 高位消防水箱.....	35
10.4 消防水泵接合器.....	36
11 操作与控制.....	36
12 局部应用系统.....	37
附录 A 设置场所火灾危险等级分类.....	39
附录 B 塑料、橡胶的分类.....	40
附录 C 当量长度表.....	40
附录 D 减压孔板的局部阻力系数.....	41
本规范用词说明.....	41
引用标准名录.....	41

## 1 总则

1.0.1 为了正确、合理地设计自动喷水灭火系统，保护人身和财产安全，制定本规范。[条文说明](#)

1.0.2 本规范适用于新建、扩建、改建的民用与工业建筑中自动喷水灭火系统的设计。

本规范不适用于火药、炸药、弹药、火工品工厂、核电站及飞机库等特殊功能建筑中自动喷水灭火系统的设计。[条文说明](#)

1.0.3 自动喷水灭火系统的设计，应密切结合保护对象的功能和火灾特点，积极采用新技术、新设备、新材料，做到安全可靠、技术先进、经济合理。[条文说明](#)

1.0.4 设计采用的系统组件，必须符合国家现行的相关标准，并应符合消防产品市场准入制度的要求。[条文说明](#)

1.0.5 当设置自动喷水灭火系统的建筑或建筑内场所变更用途时，应校核原有系统的适用性。当不适用时，应按本规范重新设计。[条文说明](#)

1.0.6 自动喷水灭火系统的设计，除应符合本规范的规定外，尚应符合国家现行有关标准的规定。[条文说明](#)

## 2 术语和符号

### 2.1 术语

#### 2.1.1 自动喷水灭火系统 sprinkler systems

由洒水喷头、报警阀组、水流报警装置（水流指示器或压力开关）等组件，以及管道、供水设施等组成，能在发生火灾时喷水的自动灭火系统。[条文说明](#)

#### 2.1.2 闭式系统 close-type sprinkler system

采用闭式洒水喷头的自动喷水灭火系统。

#### 2.1.3 开式系统 open-type sprinkler system

采用开式洒水喷头的自动喷水灭火系统。

#### 2.1.4 湿式系统 wet pipe sprinkler system

准工作状态时配水管道内充满用于启动系统的有压水的闭式系统。[条文说明](#)

#### 2.1.5 干式系统 dry pipe sprinkler system

准工作状态时配水管道内充满用于启动系统的有压气体的闭式系统。[条文说明](#)

#### 2.1.6 预作用系统 preaction sprinkler system

准工作状态时配水管道内不充水，发生火灾时由火灾自动报警系统、充气管道上的压力开关联锁控制预作用装置和启动消防水泵，向配水管道供水的闭式系统。[条文说明](#)

#### 2.1.7 重复启闭预作用系统 recycling preaction sprinkler system

能在扑灭火灾后自动关闭、复燃时再次开阀喷水的预作用系统。[条文说明](#)

#### 2.1.8 雨淋系统 deluge sprinkler system



由开式洒水喷头、雨淋报警阀组等组成，发生火灾时由火灾自动报警系统或传动管控制，自动开启雨淋报警阀组和启动消防水泵，用于灭火的开式系统。[条文说明](#)

#### 2.1.9 水幕系统 drencher sprinkler system

由开式洒水喷头或水幕喷头、雨淋报警阀组或感温雨淋报警阀等组成，用于防火分隔或防护冷却的开式系统。[条文说明](#)

#### 2.1.10 防火分隔水幕 fire compartment drencher sprinkler system

由开式洒水喷头或水幕喷头、雨淋报警阀组或感温雨淋报警阀等组成，发生火灾时密集喷洒形成水墙或水帘的水幕系统。

#### 2.1.11 防护冷却水幕 cooling protection drencher sprinkler system

由水幕喷头、雨淋报警阀组或感温雨淋报警阀等组成，发生火灾时用于冷却防火卷帘、防火玻璃墙等防火分隔设施的水幕系统。

#### 2.1.12 防护冷却系统 cooling protection sprinkler system

由闭式洒水喷头、湿式报警阀组等组成，发生火灾时用于冷却防火卷帘、防火玻璃墙等防火分隔设施的闭式系统。[条文说明](#)

#### 2.1.13 作用面积 operation area of sprinkler system

一次火灾中系统按喷水强度保护的最大面积。

#### 2.1.14 响应时间指数 response time index (RTI)

闭式洒水喷头的热敏性能指标。

#### 2.1.15 快速响应洒水喷头 fast response sprinkler

响应时间指数  $RTI \leq 50(m \cdot s)^{0.5}$  的闭式洒水喷头。

#### 2.1.16 特殊响应洒水喷头 special response sprinkler

响应时间指数  $50 < RTI \leq 80(m \cdot s)^{0.5}$  的闭式洒水喷头。

#### 2.1.17 标准响应洒水喷头 standard response sprinkler

响应时间指数  $80 < RTI \leq 350(m \cdot s)^{0.5}$  的闭式洒水喷头。

#### 2.1.18 一只喷头的保护面积 protection area of the sprinkler

同一根配水支管上相邻洒水喷头的距离与相邻配水支管之间距离的乘积。

#### 2.1.19 标准覆盖面积洒水喷头 standard coverage sprinkler

流量系数  $K \geq 80$ ，一只喷头的最大保护面积不超过  $20m^2$  的直立型、下垂型洒水喷头及一只喷头的最大保护面积不超过  $18m^2$  的边墙型洒水喷头。

#### 2.1.20 扩大覆盖面积洒水喷头 extended coverage (EC) sprinkler

流量系数  $K \geq 80$ ，一只喷头的最大保护面积大于标准覆盖面积洒水喷头的保护面积，且不超过  $36m^2$  的洒水喷头，包括直立型、下垂型和边墙型扩大覆盖面积洒水喷头。

#### 2.1.21 标准流量洒水喷头 standard orifice sprinkler

流量系数  $K=80$  的标准覆盖面积洒水喷头。

#### 2.1.22 早期抑制快速响应喷头 early suppression fast response (ESFR) sprinkler

流量系数  $K \geq 161$ ，响应时间指数  $RTI \leq 28 \pm 8(m \cdot s)^{0.5}$ ，用于保护堆垛与高架仓库的标准覆盖面积洒水喷头。



### 2.1.23 特殊应用喷头 specific application sprinkler

流量系数  $K \geq 161$ ，具有较大水滴粒径，在通过标准试验验证后，可用于民用建筑和厂房高大空间场所以及仓库的标准覆盖面积洒水喷头，包括非仓库型特殊应用喷头和仓库型特殊应用喷头。[条文说明](#)

### 2.1.24 家用喷头 residential sprinkler

适用于住宅建筑和非住宅类居住建筑的一种快速响应洒水喷头。[条文说明](#)

### 2.1.25 配水干管 feed mains

报警阀后向配水管供水的管道。

### 2.1.26 配水管 cross mains

向配水支管供水的管道。

### 2.1.27 配水支管 branch lines

直接或通过短立管向洒水喷头供水的管道。

### 2.1.28 配水管道 system pipes

配水干管、配水管及配水支管的总称。

### 2.1.29 短立管 sprig

连接洒水喷头与配水支管的立管。

### 2.1.30 消防洒水软管 flexible sprinkler hose fittings

连接洒水喷头与配水管道的挠性金属软管及洒水喷头调整固定装置。

### 2.1.31 信号阀 signal valve

具有输出启闭状态信号功能的阀门。

## 2.2 符号

- a——喷头与障碍物的水平距离；
- b——喷头溅水盘与障碍物底面的垂直距离；
- c——障碍物横截面的一个边长；
- $C_h$ ——海澄—威廉系数；
- d——管道外径；
- $d_g$ ——节流管的计算内径；
- $d_j$ ——管道的计算内径；
- $d_k$ ——减压孔板的孔口直径；
- e——障碍物横截面的另一个边长；
- f——喷头溅水盘与不到顶隔墙顶面的垂直间距；
- g——重力加速度；
- H——水泵扬程或系统入口的供水压力；
- $H_c$ ——从城市市政管网直接抽水时城市管网的最低水压；



$H_g$ ——节流管的水头损失；  
 $H_k$ ——减压孔板的水头损失；  
 $h$ ——最大净空高度；  
 $h_s$ ——最大储物高度；  
 $i$ ——管道单位长度的水头损失；  
 $K$ ——喷头流量系数；  
 $L$ ——节流管的长度；  
 $n$ ——最不利点处作用面积内的洒水喷头数；  
 $P$ ——喷头工作压力；  
 $P_0$ ——最不利点处喷头的工作压力；  
 $P_p$ ——系统管道沿程和局部的水头损失；  
 $Q$ ——系统设计流量；  
 $q$ ——喷头流量；  
 $q_i$ ——最不利点处作用面积内各喷头节点的流量；  
 $q_g$ ——管道设计流量；  
 $S$ ——喷头间距；  
 $S_L$ ——喷头溅水盘与顶板的距离；  
 $S_w$ ——喷头溅水盘与背墙的距离；  
 $V$ ——管道内水的平均流速；  
 $V_g$ ——节流管内水的平均流速；  
 $V_k$ ——减压孔板后管道内水的平均流速；  
 $Z$ ——最不利点处喷头与消防水池最低水位或系统入口管水平中心线之间的高程差；  
 $\zeta$ ——节流管中渐缩管与渐扩管的局部阻力系数之和；  
 $\xi$ ——减压孔板的局部阻力系数。

### 3 设置场所火灾危险等级

3.0.1 设置场所的火灾危险等级应划分为轻危险级、中危险级（Ⅰ级、Ⅱ级）、严重危险级（Ⅰ级、Ⅱ级）和仓库危险级（Ⅰ级、Ⅱ级、Ⅲ级）。[条文说明](#)

3.0.2 设置场所的火灾危险等级，应根据其用途、容纳物品的火灾荷载及室内空间条件等因素，在分析火灾特点和热气流驱动洒水喷头开放及喷水到位的难易程度后确定，设置场所应按本规范附录 A 进行分类。[条文说明](#)

3.0.3 当建筑物内各场所的火灾危险性及灭火难度存在较大差异时，宜按各场所的实际情况确定系统选型与火灾危险等级。[条文说明](#)





## 4 系统基本要求

### 4.1 一般规定

4.1.1 自动喷水灭火系统的设置场所应符合国家现行相关标准的规定。[条文说明](#)

4.1.2 自动喷水灭火系统不适用于存在较多下列物品的场所：

- 1 遇水发生爆炸或加速燃烧的物品；
- 2 遇水发生剧烈化学反应或产生有毒有害物质的物品；
- 3 洒水将导致喷溅或沸溢的液体。[条文说明](#)

4.1.3 自动喷水灭火系统的设计原则应符合下列规定：

- 1 闭式洒水喷头或启动系统的火灾探测器，应能有效探测初期火灾；
- 2 湿式系统、干式系统应在开放一只洒水喷头后自动启动，预作用系统、雨淋系统和水幕系统应根据其类型由火灾探测器、闭式洒水喷头作为探测元件，报警后自动启动；
- 3 作用面积内开放的洒水喷头，应在规定时间内按设计选定的喷水强度持续喷水；
- 4 喷头洒水时，应均匀分布，且不应受阻挡。[条文说明](#)

### 4.2 系统选型

4.2.1 自动喷水灭火系统选型应根据设置场所的建筑特征、环境条件和火灾特点等选择相应的开式或闭式系统。露天场所不宜采用闭式系统。[条文说明](#)

4.2.2 环境温度不低于 4℃且不高于 70℃的场所，应采用湿式系统。[条文说明](#)

4.2.3 环境温度低于 4℃或高于 70℃的场所，应采用干式系统。[条文说明](#)

4.2.4 具有下列要求之一的场所，应采用预作用系统：

- 1 系统处于准工作状态时严禁误喷的场所；
- 2 系统处于准工作状态时严禁管道充水的场所；
- 3 用于替代干式系统的场所。[条文说明](#)

4.2.5 灭火后必须及时停止喷水的场所，应采用重复启闭预作用系统。[条文说明](#)

4.2.6 具有下列条件之一的场所，应采用雨淋系统：

- 1 火灾的水平蔓延速度快、闭式洒水喷头的开放不能及时使喷水有效覆盖着火区域的场所；
- 2 设置场所的净空高度超过本规范第 6.1.1 条的规定，且必须迅速扑救初期火灾的场所；
- 3 火灾危险等级为严重危险级 II 级的场所。[条文说明](#)

4.2.7 符合下列条件之一的场所，宜采用设置早期抑制快速响应喷头的自动喷水灭火系统。当采用早期抑制快速响应喷头时，系统应为湿式系统，且系统设计基本参数应符合本规范第 5.0.5 条的规定。

- 1 最大净空高度不超过 13.5m 且最大储物高度不超过 12.0m，储物类别为仓库危险级 I、II 级或沥青制品、箱装不发泡塑料的仓库及类似场所；



2 最大净空高度不超过 12.0m 且最大储物高度不超过 10.5m, 储物类别为袋装不发泡塑料、箱装发泡塑料和袋装发泡塑料的仓库及类似场所。[条文说明](#)

4.2.8 符合下列条件之一的场所, 宜采用设置仓库型特殊应用喷头的自动喷水灭火系统, 系统设计基本参数应符合本规范第 5.0.6 条的规定。

1 最大净空高度不超过 12.0m 且最大储物高度不超过 10.5m, 储物类别为仓库危险级 I、II 级或箱装不发泡塑料的仓库及类似场所;

2 最大净空高度不超过 7.5m 且最大储物高度不超过 6.0m, 储物类别为袋装不发泡塑料和箱装发泡塑料的仓库及类似场所。[条文说明](#)

### 4.3 其他

4.3.1 建筑物中保护局部场所的干式系统、预作用系统、雨淋系统、自动喷水—泡沫联用系统, 可串联接入同一建筑物内的湿式系统, 应与其配水干管连接。[条文说明](#)

4.3.2 自动喷水灭火系统应有下列组件、配件和设施:

1 应设有洒水喷头、报警阀组、水流报警装置等组件和末端试水装置, 以及管道、供水设施等;

2 控制管道静压的区段宜分区供水或设减压阀, 控制管道动压的区段宜设减压孔板或节流管;

3 应设有泄水阀(或泄水口)、排气阀(或排气口)和排污口;

4 干式系统和预作用系统的配水管道应设快速排气阀。有压充气管道的快速排气阀入口前应设电动阀。[条文说明](#)

4.3.3 防护冷却水幕应直接将水喷向被保护对象; 防火分隔水幕不宜用于尺寸超过 15m(宽) × 8m(高)的开口(舞台口除外)。[条文说明](#)

## 5 设计基本参数

5.0.1 民用建筑和厂房采用湿式系统时的设计基本参数不应低于表 5.0.1 的规定。[条文说明](#)

**表 5.0.1 民用建筑和厂房采用湿式系统的设计基本参数**

火灾危险等级		最大净空高度 $h$ (m)	喷水强度[L/(min·m <sup>2</sup> )]	作用面积(m <sup>2</sup> )
轻危险级		$h \leq 8$	4	160
中危险级	I 级		6	
	II 级		8	
严重危险级	I 级		12	
	II 级		16	

注: 系统最不利点处洒水喷头的工作压力不应低于 0.05MPa。

5.0.2 民用建筑和厂房高大空间场所采用湿式系统的设计基本参数不应低于表 5.0.2 的规定。

[条文说明](#)



表 5.0.2 民用建筑和厂房高大空间场所采用湿式系统的设计基本参数

适用场所		最大净空高度 $h$ (m)	喷水强度 [ $L/(\text{min} \cdot \text{m}^2)$ ]	作用面积 ( $\text{m}^2$ )	喷头间距 $S$ (m)
民用建筑	中庭、体育馆、航站楼等	$8 < h \leq 12$	12	160	$1.8 \leq S \leq 3.0$
		$12 < h \leq 18$	15		
	影剧院、音乐厅、会展中心等	$8 < h \leq 12$	15		
		$12 < h \leq 18$	20		
厂房	制衣制鞋、玩具、木器、电子生产车间等	$8 < h \leq 12$	15		
	棉纺厂、麻纺厂、泡沫塑料生产车间等		20		

注:1 表中未列入的场所,应根据本表规定场所的火灾危险性类比确定。

2 当民用建筑高大空间场所的最大净空高度为  $12\text{m} < h \leq 18\text{m}$  时,应采用非仓库型特殊应用喷头。

5.0.3 最大净空高度超过 8m 的超级市场采用湿式系统的设计基本参数应按本规范第 5.0.4 条和第 5.0.5 条的规定执行。[条文说明](#)

5.0.4 仓库及类似场所采用湿式系统的设计基本参数应符合下列要求:

1 当设置场所的火灾危险等级为仓库危险级 I 级~ III 级时,系统设计基本参数不应低于表 5.0.4-1~表 5.0.4-4 的规定;

2 当仓库危险级 I 级、仓库危险级 II 级场所中混杂储存仓库危险级 III 级物品时,系统设计基本参数不应低于表 5.0.4-5 的规定。[条文说明](#)

表 5.0.4-1 仓库危险级 I 级场所的系统设计基本参数

储存方式	最大净空高度 $h$ (m)	最大储物高度 $h_s$ (m)	喷水强度 [ $L/(\text{min} \cdot \text{m}^2)$ ]	作用面积 ( $\text{m}^2$ )	持续喷水时间(h)
堆垛、托盘	9.0	$h_s \leq 3.5$	8.0	160	1.0
		$3.5 < h_s \leq 6.0$	10.0	200	
		$6.0 < h_s \leq 7.5$	14.0		
单、双、多排货架		$h_s \leq 3.0$	6.0	160	1.5
		$3.0 < h_s \leq 3.5$	8.0		
单、双排货架		$3.5 < h_s \leq 6.0$	18.0	200	
		$6.0 < h_s \leq 7.5$	$14.0 + 1J$		
多排货架		$3.5 < h_s \leq 4.5$	12.0	200	
		$4.5 < h_s \leq 6.0$	18.0		
	$6.0 < h_s \leq 7.5$	$18.0 + 1J$			

注:1 货架储物高度大于 7.5m 时,应设置货架内置洒水喷头。顶板下洒水喷头的喷水强度不应低于  $18L/(\text{min} \cdot \text{m}^2)$ ,作用面积不应小于  $200\text{m}^2$ ,持续喷水时间不应小于 2h。

2 本表及表 5.0.4-2、5.0.4-5 中字母“J”表示货架内置洒水喷头,“J”前的数字表示货架内置洒水喷头的层数。



表 5.0.4-2 仓库危险级Ⅱ级场所的系统设计基本参数

储存方式	最大净空高度 $h$ (m)	最大储物高度 $h_s$ (m)	喷水强度 [L/(min·m <sup>2</sup> )]	作用面积 (m <sup>2</sup> )	持续喷水时间 (h)	
堆垛、托盘	9.0	$h_s \leq 3.5$	8.0	160	1.5	
		$3.5 < h_s \leq 6.0$	16.0	200	2.0	
		$6.0 < h_s \leq 7.5$	22.0			
单、双、多排货架		$h_s \leq 3.0$	8.0	160	1.5	
		$3.0 < h_s \leq 3.5$	12.0	200		
单、双排货架		$3.5 < h_s \leq 6.0$	24.0	280	200	2.0
		$6.0 < h_s \leq 7.5$	22.0+1J			
多排货架		$3.5 < h_s \leq 4.5$	18.0			
		$4.5 < h_s \leq 6.0$	18.0+1J			
	$6.0 < h_s \leq 7.5$	18.0+2J				

注：货架储物高度大于 7.5m 时，应设置货架内置洒水喷头。顶板下洒水喷头的喷水强度不应低于 20L/(min·m<sup>2</sup>)，作用面积不应小于 200m<sup>2</sup>，持续喷水时间不应小于 2h。

表 5.0.4-3 货架储存时仓库危险级Ⅲ级场所的系统设计基本参数

序号	最大净空高度 $h$ (m)	最大储物高度 $h_s$ (m)	货架类型	喷水强度 [L/(min·m <sup>2</sup> )]	货架内置洒水喷头		
					层数	高度 (m)	流量系数 $K$
1	4.5	$1.5 < h_s \leq 3.0$	单、双、多	12.0	—	—	—
2	6.0	$1.5 < h_s \leq 3.0$	单、双、多	18.0	—	—	—
3	7.5	$3.0 < h_s \leq 4.5$	单、双、多	24.5	—	—	—
4	7.5	$3.0 < h_s \leq 4.5$	单、双、多	12.0	1	3.0	80
5	7.5	$4.5 < h_s \leq 6.0$	单、双	24.5	—	—	—
6	7.5	$4.5 < h_s \leq 6.0$	单、双、多	12.0	1	4.5	115
7	9.0	$4.5 < h_s \leq 6.0$	单、双、多	18.0	1	3.0	80
8	8.0	$4.5 < h_s \leq 6.0$	单、双、多	24.5	—	—	—
9	9.0	$6.0 < h_s \leq 7.5$	单、双、多	18.5	1	4.5	115
10	9.0	$6.0 < h_s \leq 7.5$	单、双、多	32.5	—	—	—
11	9.0	$6.0 < h_s \leq 7.5$	单、双、多	12.0	2	3.0, 6.0	80

注：

- 作用面积不应小于 200m<sup>2</sup>，持续喷水时间不应低于 2h。



2. 序号 4, 6, 7, 11: 货架内设置一排货架内置洒水喷头时, 喷头的间距不应大于 3.0m; 设置两排或多排货架内置洒水喷头时, 喷头的间距不应大于  $3.0 \times 2.4$  (m)。
3. 序号 9: 货架内设置一排货架内置洒水喷头时, 喷头的间距不应大于 2.4m, 设置两排或多排货架内置洒水喷头时, 喷头的间距不应大于  $2.4 \times 2.4$  (m)。
4. 序号 8: 应采用流量系数 K 等于 161, 202, 242, 363 的洒水喷头。
5. 序号 10: 应采用流量系数 K 等于 242, 363 的洒水喷头。
6. 货架储物高度大于 7.5m 时, 应设置货架内置洒水喷头, 顶板下洒水喷头的喷水强度不应低于  $22.0\text{L}/(\text{min} \cdot \text{m}^2)$ , 作用面积不应小于  $200\text{m}^2$ , 持续喷水时间不应小于 2h。

表 5.0.4-4 堆垛储存时仓库危险级Ⅲ级场所的系统设计基本参数

最大净空 高度 $h$ (m)	最大储物 高度 $h_s$ (m)	喷水强度 $[\text{L}/(\text{min} \cdot \text{m}^2)]$			
		A	B	C	D
7.5	1.5	8.0			
4.5	3.5	16.0	16.0	12.0	12.0
6.0		24.5	22.0	20.5	16.5
9.0		32.5	28.5	24.5	18.5

续表 5.0.4-4

最大净空 高度 $h$ (m)	最大储物 高度 $h_s$ (m)	喷水强度 $[\text{L}/(\text{min} \cdot \text{m}^2)]$			
		A	B	C	D
6.0	4.5	24.5	22.0	20.5	16.5
7.5	6.0	32.5	28.5	24.5	18.5
9.0	7.5	36.5	34.5	28.5	22.5

注:1 A—袋装与无包装的发泡塑料橡胶;B—箱装的发泡塑料橡胶;  
C—袋装与无包装的不发泡塑料橡胶;D—箱装的不发泡塑料橡胶。

2 作用面积不应小于  $240\text{m}^2$ , 持续喷水时间不应低于 2h。



表 5.0.4-5 仓库危险级 I 级、II 级场所中混杂储存仓库  
危险级 III 级场所物品时的系统设计基本参数

储物类别	储存方式	最大净空高度 $h$ (m)	最大储物高度 $h_s$ (m)	喷水强度 [L/(min·m <sup>2</sup> )]	作用面积 (m <sup>2</sup> )	持续喷水时间 (h)
储物中包括 沥青制品或箱 装 A 组塑料 橡胶	堆垛与 货架	9.0	$h_s \leq 1.5$	8	160	1.5
		4.5	$1.5 < h_s \leq 3.0$	12	240	2.0
	堆垛	6.0	$1.5 < h_s \leq 3.0$	16	240	2.0
		5.0	$3.0 < h_s \leq 3.5$			
	堆垛	8.0	$3.0 < h_s \leq 3.5$	16	240	2.0
	货架	9.0	$1.5 < h_s \leq 3.5$	8+1J	160	2.0
储物中包括 袋装 A 组塑料 橡胶	堆垛与 货架	9.0	$h_s \leq 1.5$	8	160	1.5
		4.5	$1.5 < h_s \leq 3.0$	16	240	2.0
		5.0	$3.0 < h_s \leq 3.5$			
	堆垛	9.0	$1.5 < h_s \leq 2.5$	16	240	2.0
储物中包括 袋装不发泡 A 组塑料橡胶	堆垛与 货架	6.0	$1.5 < h_s \leq 3.0$	16	240	2.0
储物中包括 袋装发泡 A 组 塑料橡胶	货架	6.0	$1.5 < h_s \leq 3.0$	8+1J	160	2.0
储物中包括 轮胎或纸卷	堆垛与 货架	9.0	$1.5 < h_s \leq 3.5$	12	240	2.0

注:1 无包装的塑料橡胶视同纸袋、塑料袋包装。

2 货架内置洒水喷头应采用与顶板下洒水喷头相同的喷水强度,用水量应按开放 6 只洒水喷头确定。

5.0.5 仓库及类似场所采用早期抑制快速响应喷头时,系统的设计基本参数不应低于表 5.0.5 的规定。[条文说明](#)



表 5.0.5 采用早期抑制快速响应喷头的系统设计基本参数

储物类别	最大净空高度 (m)	最大储物高度 (m)	喷头流量系数 K	喷头设置方式	喷头最低工作压力 (MPa)	喷头最大间距 (m)	喷头最小间距 (m)	作用面积内开放的喷头数
I、II级、沥青制品、箱装不发泡塑料	9.0	7.5	202	直立型	0.35	3.7	2.4	12
				下垂型				
			242	直立型	0.25			
				下垂型				
	10.5	9.0	202	直立型	0.50	3.0		
				下垂型				
			242	直立型	0.35			
				下垂型				
	12.0	10.5	202	下垂型	0.50			
				下垂型	0.35			
			363	下垂型	0.30			
	13.5	12.0	363	下垂型	0.35			
袋装不发泡塑料	9.0	7.5	202	下垂型	0.50	3.7		
				下垂型	0.35			
			363	下垂型	0.25			
	10.5	9.0	363	下垂型	0.35	3.0		
12.0	10.5	363	下垂型	0.40				
箱装发泡塑料	9.0	7.5	202	直立型	0.35	3.7		
				下垂型				
			242	直立型	0.25			
				下垂型				
	320	下垂型	0.25					
363		下垂型	0.15					
12.0	10.5	363	下垂型	0.40	3.0			
袋装发泡塑料	7.5	6.0	202	下垂型	0.50	3.7		
				下垂型	0.35			
			363	下垂型	0.20			
	9.0	7.5	202	下垂型	0.70			
				下垂型	0.50			
			363	下垂型	0.30			
	12.0	10.5	363	下垂型	0.50	3.0	20	

5.0.6 仓库及类似场所采用仓库型特殊应用喷头时，湿式系统的设计基本参数不应低于表 5.0.6 的规定。[条文说明](#)



表 5.0.6 采用仓库型特殊应用喷头的湿式系统设计基本参数

储物类别	最大净空高度 (m)	最大储物高度 (m)	喷头流量系数 K	喷头设置方式	喷头最低工作压力 (MPa)	喷头最大间距 (m)	喷头最小间距 (m)	作用面积内开放的喷头数	持续喷水时间 (h)		
I级、II级	7.5	6.0	161	直立型	0.20	3.7	3.7	15	1.0		
				下垂型							
			200	下垂型	0.15						
				242						直立型	0.10
			363		下垂型					0.07	
				直立型	0.15						
	9.0	7.5	161	直立型				0.35		3.0	2.4
				下垂型							
			200	下垂型	0.25						
				242				直立型			
	363	直立型	0.15								
		下垂型		0.07							
12.0	10.5	363	直立型		0.10	3.0	2.4	24			
			下垂型	12							
箱装不发 泡塑料	7.5	6.0	161	直立型	0.35	3.7	2.4	15			
				下垂型							
			200	下垂型	0.25						
				242					直立型	0.15	
			363		直立型				0.15		
				下垂型	0.07						
	9.0	7.5	363	直立型		0.15	3.0	2.4	12		
				下垂型	0.07						
	12.0	10.5	363	下垂型		0.20	3.0	2.4			
	箱装发泡 塑料	7.5	6.0	161	直立型	0.35	3.7	2.4	15		
下垂型											
200				下垂型	0.25						
				242		直立型				0.15	
363					直立型	0.15					
				下垂型	0.07						

5.0.7 设置自动喷水灭火系统的仓库及类似场所，当采用货架储存时应采用钢制货架，并应采用通透层板，且层板中通透部分的面积不应小于层板总面积的 50%。当采用木制货架或采用封闭层板货架时，其系统设置应按堆垛储物仓库确定。[条文说明](#)





5.0.8 货架仓库的最大净空高度或最大储物高度超过本规范第 5.0.5 条的规定时,应设货架内置洒水喷头,且货架内置洒水喷头上方的层间隔板应为实层板。货架内置洒水喷头的设置应符合下列规定:

1 仓库危险级 I 级、II 级场所应在自地面起每 3.0m 设置一层货架内置洒水喷头,仓库危险级 III 级场所应在自地面起每 1.5m~3.0m 设置一层货架内置洒水喷头,且最高层货架内置洒水喷头与储物顶部的距离不应超过 3.0m;

2 当采用流量系数等于 80 的标准覆盖面积洒水喷头时,工作压力不应小于 0.20MPa;当采用流量系数等于 115 的标准覆盖面积洒水喷头时,工作压力不应小于 0.10MPa;

3 洒水喷头间距不应大于 3m,且不应小于 2m。计算货架内开放洒水喷头数量不应小于表 5.0.8 的规定;

4 设置 2 层及以上货架内置洒水喷头时,洒水喷头应交错布置。[条文说明](#)

**表 5.0.8 货架内开放洒水喷头数量**

仓库危险级	货架内置洒水喷头的层数		
	1	2	>2
I 级	6	12	14
II 级	8	14	
III 级	10		

注:货架内置洒水喷头超过 2 层时,计算流量应按最顶层 2 层,且每层开放洒水喷头数按本表规定值的 1/2 确定。

5.0.9 仓库内设置自动喷水灭火系统时,宜设消防排水设施。[条文说明](#)

5.0.10 干式系统和雨淋系统的设计要求应符合下列规定:

1 干式系统的喷水强度应按本规范表 5.0.1、表 5.0.4-1~表 5.0.4-5 的规定值确定,系统作用面积应按对应值的 1.3 倍确定;

2 雨淋系统的喷水强度和作用面积应按本规范表 5.0.1 的规定值确定,且每个雨淋报警阀控制的喷水面积不宜大于表 5.0.1 中的作用面积。[条文说明](#)

5.0.11 预作用系统的设计要求应符合下列规定:

1 系统的喷水强度应按本规范表 5.0.1、表 5.0.4-1~表 5.0.4-5 的规定值确定;

2 当系统采用仅由火灾自动报警系统直接控制预作用装置时,系统的作用面积应按本规范表 5.0.1、表 5.0.4-1~表 5.0.4-5 的规定值确定;

3 当系统采用由火灾自动报警系统和充气管道上设置的压力开关控制预作用装置时,系统的作用面积应按本规范表 5.0.1、表 5.0.4-1~表 5.0.4-5 规定值的 1.3 倍确定。[条文说明](#)

5.0.12 仅在走道设置洒水喷头的闭式系统,其作用面积应按最大疏散距离所对应的走道面积确定。[条文说明](#)

5.0.13 装设网格、栅板类通透性吊顶的场所,系统的喷水强度应按本规范表 5.0.1、表 5.0.4-1~表 5.0.4-5 规定值的 1.3 倍确定,且喷头布置应按本规范第 7.1.13 条的规定执行。[条文说明](#)

5.0.14 水幕系统的设计基本参数应符合表 5.0.14 的规定: [条文说明](#)



表 5.0.14 水幕系统的设计基本参数

水幕系统类别	喷水点高度 $h$ (m)	喷水强度[L/(s·m)]	喷头工作压力(MPa)
防火分隔水幕	$h \leq 12$	2.0	0.1
防护冷却水幕	$h \leq 4$	0.5	

注:1 防护冷却水幕的喷水点高度每增加 1m,喷水强度应增加 0.1L/(s·m),但超过 9m 时喷水强度仍采用 1.0L/(s·m)。

2 系统持续喷水时间不应小于系统设置部位的耐火极限要求。

3 喷头布置应符合本规范第 7.1.16 条的规定。

5.0.15 当采用防护冷却系统保护防火卷帘、防火玻璃墙等防火分隔设施时,系统应独立设置,且应符合下列要求:

1 喷头设置高度不应超过 8m;当设置高度为 4m~8m 时,应采用快速响应洒水喷头;

2 喷头设置高度不超过 4m 时,喷水强度不应小于 0.5L/(s·m);当超过 4m 时,每增加 1m,喷水强度应增加 0.1L/(s·m);

3 喷头的设置应确保喷洒到被保护对象后布水均匀,喷头间距应为 1.8m~2.4m;喷头溅水盘与防火分隔设施的水平距离不应大于 0.3m,与顶板的距离应符合本规范第 7.1.15 条的规定;

4 持续喷水时间不应小于系统设置部位的耐火极限要求。[条文说明](#)

5.0.16 除本规范另有规定外,自动喷水灭火系统的持续喷水时间应按火灾延续时间不小于 1h 确定。

5.0.17 利用有压气体作为系统启动介质的干式系统和预作用系统,其配水管道内的气压值应根据报警阀的技术性能确定;利用有压气体检测管道是否严密的预作用系统,配水管道内的气压值不宜小于 0.03MPa,且不宜大于 0.05MPa。



## 6 系统组件

### 6.1 喷头

6.1.1 设置闭式系统的场所，洒水喷头类型和场所的最大净空高度应符合表 6.1.1 的规定；仅用于保护室内钢屋架等建筑构件的洒水喷头和设置货架内置洒水喷头的场所，可不受此表规定的限制。

条文说明

表 6.1.1 洒水喷头类型和场所净空高度

设置场所		喷头类型			场所净空高度 $h$ (m)
		一只喷头的保护面积	响应时间性能	流量系数 $K$	
民用建筑	普通场所	标准覆盖面积洒水喷头	快速响应喷头	$K \geq 80$	$h \leq 8$
			特殊响应喷头		
	标准响应喷头				
	扩大覆盖面积洒水喷头	快速响应喷头	$K \geq 80$		
高大空间场所	标准覆盖面积洒水喷头	快速响应喷头	$K \geq 115$	$8 < h \leq 12$	
		非仓库型特殊应用喷头			
	非仓库型特殊应用喷头			$12 < h \leq 18$	
厂房	标准覆盖面积洒水喷头	特殊响应喷头	$K \geq 80$	$h \leq 8$	
		标准响应喷头			
	扩大覆盖面积洒水喷头	标准响应喷头			$K \geq 80$
	标准覆盖面积洒水喷头	特殊响应喷头	$K \geq 115$		$8 < h \leq 12$
标准响应喷头					
非仓库型特殊应用喷头					
仓库	标准覆盖面积洒水喷头	特殊响应喷头	$K \geq 80$	$h \leq 9$	
		标准响应喷头			
	仓库型特殊应用喷头			$h \leq 12$	
早期抑制快速响应喷头			$h \leq 13.5$		

6.1.2 闭式系统的洒水喷头，其公称动作温度宜高于环境最高温度  $30^{\circ}\text{C}$ 。

6.1.3 湿式系统的洒水喷头选型应符合下列规定：条文说明

- 1 不做吊顶的场所，当配水支管布置在梁下时，应采用直立型洒水喷头；
- 2 吊顶下布置的洒水喷头，应采用下垂型洒水喷头或吊顶型洒水喷头；
- 3 顶板为水平面的轻危险级、中危险级 I 级住宅建筑、宿舍、旅馆建筑客房、医疗建筑病房和办公室，可采用边墙型洒水喷头；
- 4 易受碰撞的部位，应采用带保护罩的洒水喷头或吊顶型洒水喷头；



5 顶板为水平面，且无梁、通风管道等障碍物影响喷头洒水的场所，可采用扩大覆盖面积洒水喷头；

6 住宅建筑和宿舍、公寓等非住宅类居住建筑宜采用家用喷头；

7 不宜选用隐蔽式洒水喷头；确需采用时，应仅适用于轻危险级和中危险级 I 级场所。

6.1.4 干式系统、预作用系统应采用直立型洒水喷头或干式下垂型洒水喷头。[条文说明](#)

6.1.5 水幕系统的喷头选型应符合下列规定：

1 防火分隔水幕应采用开式洒水喷头或水幕喷头；

2 防护冷却水幕应采用水幕喷头。[条文说明](#)

6.1.6 自动喷水防护冷却系统可采用边墙型洒水喷头。[条文说明](#)

6.1.7 下列场所宜采用快速响应洒水喷头。当采用快速响应洒水喷头时，系统应为湿式系统。

1 公共娱乐场所、中庭环廊；

2 医院、疗养院的病房及治疗区域，老年、少儿、残疾人的集体活动场所；

3 超出消防水泵接合器供水高度的楼层；

4 地下商业场所。[条文说明](#)

6.1.8 同一隔间内应采用相同热敏性能的洒水喷头。[条文说明](#)

6.1.9 雨淋系统的防护区内应采用相同的洒水喷头。

6.1.10 自动喷水灭火系统应有备用洒水喷头，其数量不应少于总数的 1%，且每种型号均不得少于 10 只。[条文说明](#)

## 6.2 报警阀组

6.2.1 自动喷水灭火系统应设报警阀组。保护室内钢屋架等建筑构件的闭式系统，应设独立的报警阀组。水幕系统应设独立的报警阀组或感温雨淋报警阀。[条文说明](#)

6.2.2 串联接入湿式系统配水干管的其他自动喷水灭火系统，应分别设置独立的报警阀组，其控制的洒水喷头数计入湿式报警阀组控制的洒水喷头总数。[条文说明](#)

6.2.3 一个报警阀组控制的洒水喷头数应符合下列规定：

1 湿式系统、预作用系统不宜超过 800 只；干式系统不宜超过 500 只；

2 当配水支管同时设置保护吊顶下方和上方空间的洒水喷头时，应只将数量较多一侧的洒水喷头计入报警阀组控制的洒水喷头总数。[条文说明](#)

6.2.4 每个报警阀组供水的最高与最低位置洒水喷头，其高程差不宜大于 50m。[条文说明](#)

6.2.5 雨淋报警阀组的电磁阀，其入口应设过滤器。并联设置雨淋报警阀组的雨淋系统，其雨淋报警阀控制腔的入口应设止回阀。[条文说明](#)

6.2.6 报警阀组宜设在安全及易于操作的地点，报警阀距地面的高度宜为 1.2m。设置报警阀组的部位应设有排水设施。[条文说明](#)

6.2.7 连接报警阀进出口的控制阀应采用信号阀。当不采用信号阀时，控制阀应设锁定阀位的锁具。[条文说明](#)



6.2.8 水力警铃的工作压力不应小于 0.05MPa，并应符合下列规定：

- 1 应设在有人值班的地点附近或公共通道的外墙上；
- 2 与报警阀连接的管道，其管径应为 20mm，总长不宜大于 20m。[条文说明](#)

### 6.3 水流指示器

6.3.1 除报警阀组控制的洒水喷头只保护不超过防火分区面积的同层场所外，每个防火分区、每个楼层均应设水流指示器。[条文说明](#)

6.3.2 仓库内顶板下洒水喷头与货架内置洒水喷头应分别设置水流指示器。[条文说明](#)

6.3.3 当水流指示器入口前设置控制阀时，应采用信号阀。[条文说明](#)

### 6.4 压力开关

6.4.1 雨淋系统和防火分隔水幕，其水流报警装置应采用压力开关。[条文说明](#)

6.4.2 自动喷水灭火系统应采用压力开关控制稳压泵，并应能调节启停压力。[条文说明](#)

### 6.5 末端试水装置

6.5.1 每个报警阀组控制的最不利点洒水喷头处应设末端试水装置，其他防火分区、楼层均应设直径为 25mm 的试水阀。[条文说明](#)

6.5.2 末端试水装置应由试水阀、压力表以及试水接头组成。试水接头出水口的流量系数，应等同于同楼层或防火分区内的最小流量系数洒水喷头。末端试水装置的出水，应采取孔口出水的方式排入排水管道，排水立管宜设伸顶通气管，且管径不应小于 75mm。[条文说明](#)

6.5.3 末端试水装置和试水阀应有标识，距地面的高度宜为 1.5m，并应采取不被他用的措施。

[条文说明](#)

## 7 喷头布置

### 7.1 一般规定

7.1.1 喷头应布置在顶板或吊顶下易于接触到火灾热气流并有利于均匀布水的位置。当喷头附近有障碍物时，应符合本规范第 7.2 节的规定或增设补偿喷水强度的喷头。[条文说明](#)

7.1.2 直立型、下垂型标准覆盖面积洒水喷头的布置，包括同一根配水支管上喷头的间距及相邻配水支管的间距，应根据设置场所的火灾危险等级、洒水喷头类型和工作压力确定，并不应大于表 7.1.2 的规定，且不应小于 1.8m。[条文说明](#)



表 7.1.2 直立型、下垂型标准覆盖面积洒水喷头的布置

火灾危险等级	正方形布置的边长(m)	矩形或平行四边形布置的长边边长(m)	一只喷头的最大保护面积(m <sup>2</sup> )	喷头与端墙的距离(m)	
				最大	最小
轻危险级	4.4	4.5	20.0	2.2	0.1
中危险级 I 级	3.6	4.0	12.5	1.8	
中危险级 II 级	3.4	3.6	11.5	1.7	
严重危险级、仓库危险级	3.0	3.6	9.0	1.5	

注:1 设置单排洒水喷头的闭式系统,其洒水喷头间距应按地面不留漏喷空白点确定。

2 严重危险级或仓库危险级场所宜采用流量系数大于 80 的洒水喷头。

7.1.3 边墙型标准覆盖面积洒水喷头的最大保护跨度与间距,应符合表 7.1.3 的规定: [条文说明](#)

表 7.1.3 边墙型标准覆盖面积洒水喷头的最大保护跨度与间距

火灾危险等级	配水支管上喷头的最大间距(m)	单排喷头的最大保护跨度(m)	两排相对喷头的最大保护跨度(m)
轻危险级	3.6	3.6	7.2
中危险级 I 级	3.0	3.0	6.0

注:1 两排相对洒水喷头应交错布置;

2 室内跨度大于两排相对喷头的最大保护跨度时,应在两排相对喷头中间增设一排喷头。

7.1.4 直立型、下垂型扩大覆盖面积洒水喷头应采用正方形布置,其布置间距不应大于表 7.1.4 的规定,且不应小于 2.4m。 [条文说明](#)



**表 7.1.4 直立型、下垂型扩大覆盖面积洒水喷头的布置间距**

火灾危险等级	正方形布置的边长(m)	一只喷头的最大保护面积(m <sup>2</sup> )	喷头与端墙的距离(m)	
			最大	最小
轻危险级	5.4	29.0	2.7	0.1
中危险级Ⅰ级	4.8	23.0	2.4	
中危险级Ⅱ级	4.2	17.5	2.1	
严重危险级	3.6	13.0	1.8	

7.1.5 边墙型扩大覆盖面积洒水喷头的最大保护跨度和配水支管上的洒水喷头间距，应按洒水喷头工作压力下能够喷湿对面墙和邻近端墙距溅水盘 1.2m 高度以下的墙面确定，且保护面积内的喷水强度应符合本规范表 5.0.1 的规定。[条文说明](#)

7.1.6 除吊顶型洒水喷头及吊顶下设置的洒水喷头外，直立型、下垂型标准覆盖面积洒水喷头和扩大覆盖面积洒水喷头溅水盘与顶板的距离应为 75mm~150mm，并应符合下列规定：

1 当在梁或其他障碍物底面下方的平面上布置洒水喷头时，溅水盘与顶板的距离不应大于 300mm，同时溅水盘与梁等障碍物底面的垂直距离应为 25mm~100mm。

2 当在梁间布置洒水喷头时，洒水喷头与梁的距离应符合本规范第 7.2.1 条的规定。确有困难时，溅水盘与顶板的距离不应大于 550mm。梁间布置的洒水喷头，溅水盘与顶板距离达到 550mm 仍不能符合本规范第 7.2.1 条的规定时，应在梁底面的下方增设洒水喷头。

3 密肋梁板下方的洒水喷头，溅水盘与密肋梁板底面的垂直距离应为 25mm~100mm。

4 无吊顶的梁间洒水喷头布置可采用不等距方式，但喷水强度仍应符合本规范表 5.0.1、表 5.0.2 和表 5.0.4-1~表 5.0.4-5 的要求。[条文说明](#)

7.1.7 除吊顶型洒水喷头及吊顶下设置的洒水喷头外，直立型、下垂型早期抑制快速响应喷头、特殊应用喷头和家用喷头溅水盘与顶板的距离应符合表 7.1.7 的规定。[条文说明](#)

**表 7.1.7 喷头溅水盘与顶板的距离(mm)**

喷头类型		喷头溅水盘与顶板的距离 $S_L$
早期抑制快速响应喷头	直立型	$100 \leq S_L \leq 150$
	下垂型	$150 \leq S_L \leq 360$
特殊应用喷头		$150 \leq S_L \leq 200$
家用喷头		$25 \leq S_L \leq 100$

7.1.8 图书馆、档案馆、商场、仓库中的通道上方宜设有喷头。喷头与被保护对象的水平距离不应小于 0.30m，喷头溅水盘与保护对象的最小垂直距离不应小于表 7.1.8 的规定。[条文说明](#)



表 7.1.8 喷头溅水盘与保护对象的最小垂直距离(mm)

喷头类型	最小垂直距离
标准覆盖面积洒水喷头、扩大覆盖面积洒水喷头	450
特殊应用喷头、早期抑制快速响应喷头	900

7.1.9 货架内置洒水喷头宜与顶板下洒水喷头交错布置，其溅水盘与上方层板的距离应符合本规范第 7.1.6 条的规定，与其下部储物顶面的垂直距离不应小于 150mm。[条文说明](#)

7.1.10 挡水板应为正方形或圆形金属板，其平面面积不宜小于 0.12m<sup>2</sup>，周围弯边的下沿宜与洒水喷头的溅水盘平齐。除下列情况和相关规范另有规定外，其他场所或部位不应采用挡水板：

1 设置货架内置洒水喷头的仓库，当货架内置洒水喷头上方有孔洞、缝隙时，可在洒水喷头的上方设置挡水板；

2 宽度大于本规范第 7.2.3 条规定的障碍物，增设的洒水喷头上方有孔洞、缝隙时，可在洒水喷头的上方设置挡水板。[条文说明](#)

7.1.11 净空高度大于 800mm 的闷顶和技术夹层内应设置洒水喷头，当同时满足下列情况时，可不设置洒水喷头：

- 1 闷顶内敷设的配电线路采用不燃材料套管或封闭式金属线槽保护；
- 2 风管保温材料等采用不燃、难燃材料制作；
- 3 无其他可燃物。[条文说明](#)

7.1.12 当局部场所设置自动喷水灭火系统时，局部场所与相邻不设自动喷水灭火系统场所连通的走道和连通门窗的外侧，应设洒水喷头。[条文说明](#)

7.1.13 装设网格、栅板类通透性吊顶的场所，当通透面积占吊顶总面积的比例大于 70% 时，喷头应设置在吊顶上方，并符合下列规定：

1 通透性吊顶开口部位的净宽度不应小于 10mm，且开口部位的厚度不应大于开口的最小宽度；

2 喷头间距及溅水盘与吊顶上表面的距离应符合 7.1.13 的规定。[条文说明](#)

表 7.1.13 通透性吊顶场所喷头布置要求

火灾危险等级	喷头间距 S(m)	喷头溅水盘与吊顶上表面的最小距离(mm)
轻危险级、 中危险级 I 级	$S \leq 3.0$	450
	$3.0 < S \leq 3.6$	600
	$S > 3.6$	900
中危险级 II 级	$S \leq 3.0$	600
	$S > 3.0$	900

7.1.14 顶板或吊顶为斜面时，喷头的布置应符合下列要求：[条文说明](#)

- 1 喷头应垂直于斜面，并按斜面距离确定喷头间距；





2 坡屋顶的屋脊处应设一排喷头，当屋顶坡度不小于 1/3 时，喷头溅水盘至屋脊的垂直距离不应大于 800mm；当屋顶坡度小于 1/3 时，喷头溅水盘至屋脊的垂直距离不应大于 600mm。

7.1.15 边墙型洒水喷头溅水盘与顶板和背墙的距离应符合表 7.1.15 的规定。[条文说明](#)

**表 7.1.15 边墙型洒水喷头溅水盘与顶板和背墙的距离 (mm)**

喷头类型		喷头溅水盘与顶板的距离 $S_L$ (mm)	喷头溅水盘与背墙的距离 $S_W$ (mm)
边墙型标准覆盖面积洒水喷头	直立式	$100 \leq S_L \leq 150$	$50 \leq S_W \leq 100$
	水平式	$150 \leq S_L \leq 300$	—
边墙型扩大覆盖面积洒水喷头	直立式	$100 \leq S_L \leq 150$	$100 \leq S_W \leq 150$
	水平式	$150 \leq S_L \leq 300$	—
边墙型家用喷头		$100 \leq S_L \leq 150$	—

7.1.16 防火分隔水幕的喷头布置，应保证水幕的宽度不小于 6m。采用水幕喷头时，喷头不应少于 3 排；采用开式洒水喷头时，喷头不应少于 2 排。防护冷却水幕的喷头宜布置成单排。[条文说明](#)

7.1.17 当防火卷帘、防火玻璃墙等防火分隔设施需采用防护冷却系统保护时，喷头应根据可燃物的情况一侧或两侧布置；外墙可只在需要保护的一侧布置。

## 7.2 喷头与障碍物的距离

7.2.1 直立型、下垂型喷头与梁、通风管道等障碍物的距离（图 7.2.1）宜符合表 7.2.1 的规定。

[条文说明](#)

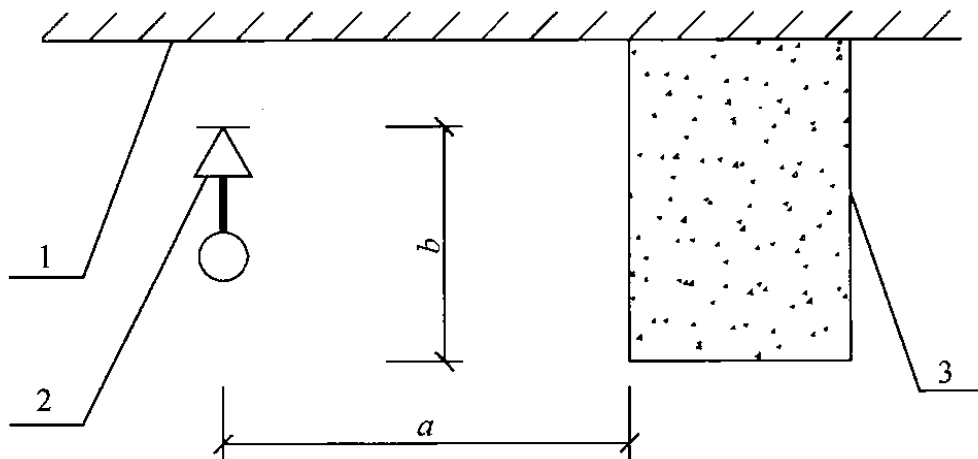


图 7.2.1 喷头与梁、通风管道等障碍物的距离

1—顶板；2—直立喷头；3—梁（或通风管道）



表 7.2.1 喷头与梁、通风管道等障碍物的距离 (mm)

喷头与梁、通风管道的水平距离 $a$	喷头溅水盘与梁或通风管道的底面的垂直距离 $b$		
	标准覆盖面积洒水喷头	扩大覆盖面积洒水喷头、家用喷头	早期抑制快速响应喷头、特殊应用喷头
$a < 300$	0	0	0
$300 \leq a < 600$	$b \leq 60$	0	$b \leq 40$
$600 \leq a < 900$	$b \leq 140$	$b \leq 30$	$b \leq 140$
$900 \leq a < 1200$	$b \leq 240$	$b \leq 80$	$b \leq 250$
$1200 \leq a < 1500$	$b \leq 350$	$b \leq 130$	$b \leq 380$
$1500 \leq a < 1800$	$b \leq 450$	$b \leq 180$	$b \leq 550$
$1800 \leq a < 2100$	$b \leq 600$	$b \leq 230$	$b \leq 780$
$a \geq 2100$	$b \leq 880$	$b \leq 350$	$b \leq 780$

7.2.2 特殊应用喷头溅水盘以下 900mm 范围内，其他类型喷头溅水盘以下 450mm 范围内，当有屋架等间断障碍物或管道时，喷头与邻近障碍物的最小水平距离（图 7.2.2）应符合表 7.2.2 的规定。条文说明

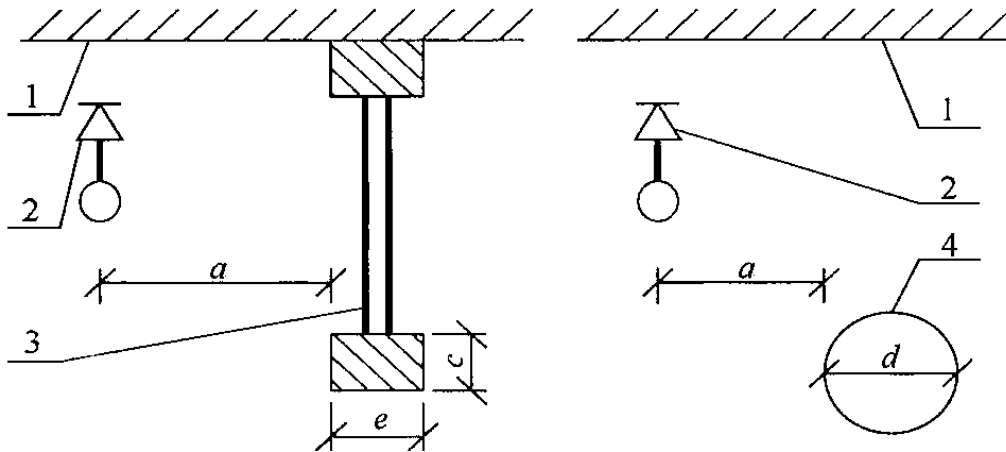


图 7.2.2 喷头与邻近障碍物的最小水平距离

1—顶板；2—直立型喷头；3—屋架等间断障碍物；4—管道

表 7.2.2 喷头与邻近障碍物的最小水平距离 (mm)

喷头类型	喷头与邻近障碍物的最小水平距离 $a$	
标准覆盖面积洒水喷头 特殊应用喷头	$c, e$ 或 $d \leq 200$	$3c$ 或 $3e$ ( $c$ 与 $e$ 取大值) 或 $3d$
	$c, e$ 或 $d > 200$	600
扩大覆盖面积洒水喷头、 家用喷头	$c, e$ 或 $d \leq 225$	$4c$ 或 $4e$ ( $c$ 与 $e$ 取大值) 或 $4d$
	$c, e$ 或 $d > 225$	900

7.2.3 当梁、通风管道、成排布置的管道、桥架等障碍物的宽度大于 1.2m 时，其下方应增设喷头（图 7.2.3）；采用早期抑制快速响应喷头和特殊应用喷头的场所，当障碍物宽度大于 0.6m 时，其下方应增设喷头。条文说明



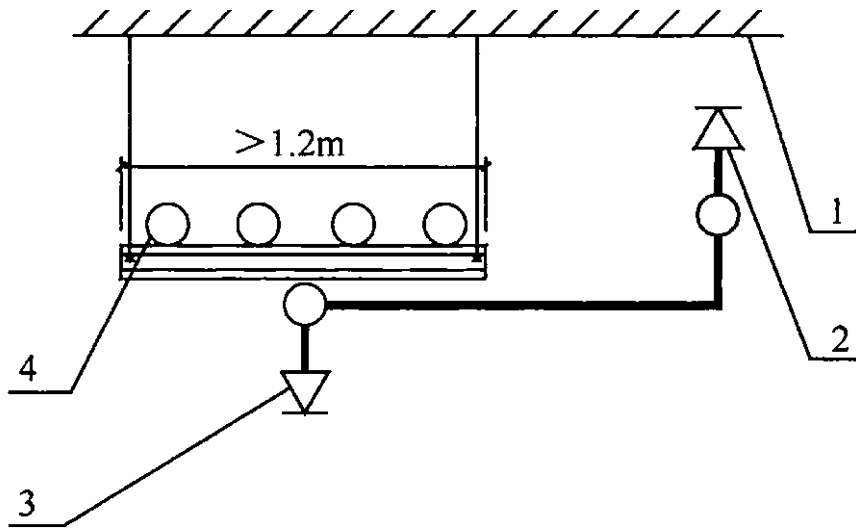


图 7.2.3 障碍物下方增设喷头

1—顶板；2—直立型喷头；3—下垂型喷头；

4—成排布置的管道（或梁、通风管道、桥架等）

7.2.4 标准覆盖面积洒水喷头、扩大覆盖面积洒水喷头和家用喷头与不到顶隔墙的水平距离和垂直距离（图 7.2.4）应符合表 7.2.4 的规定。[条文说明](#)

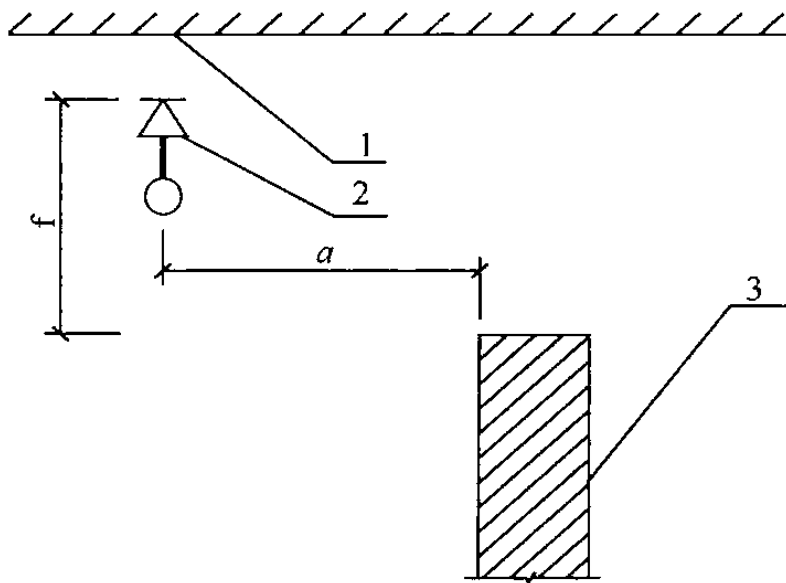


图 7.2.4 喷头与不到顶隔墙的水平距离

1—顶板；2—喷头；3—不到顶隔墙



表 7.2.4 喷头与不到顶隔墙的水平距离和垂直距离 (mm)

喷头与不到顶隔墙的水平距离 $a$	喷头溅水盘与不到顶隔墙的垂直距离 $f$
$a < 150$	$f \geq 80$
$150 \leq a < 300$	$f \geq 150$
$300 \leq a < 450$	$f \geq 240$
$450 \leq a < 600$	$f \geq 310$
$600 \leq a < 750$	$f \geq 390$
$a \geq 750$	$f \geq 450$

7.2.5 直立型、下垂型喷头与靠墙障碍物的距离 (图 7.2.5) 应符合下列规定:

1 障碍物横截面边长小于 750mm 时, 喷头与障碍物的距离应按下列公式确定:

$$a \geq (e - 200) + b \quad (7.2.5)$$

式中:  $a$ ——喷头与障碍物的水平距离 (mm);

$b$ ——喷头溅水盘与障碍物底面的垂直距离 (mm);

$e$ ——障碍物横截面的边长 (mm),  $e < 750$ 。

2 障碍物横截面边长等于或大于 750mm 或  $a$  的计算值大于本规范表 7.1.2 中喷头与端墙距离的规定时, 应在靠墙障碍物下增设喷头。[条文说明](#)

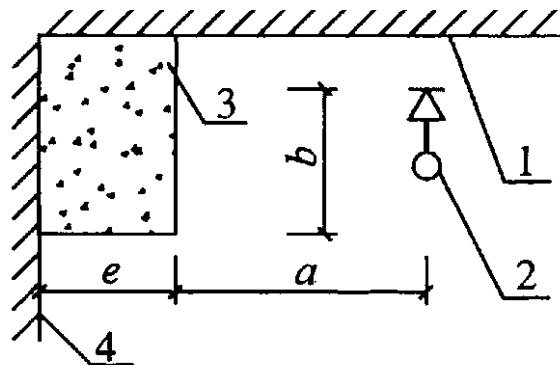


图 7.2.5 喷头与靠墙障碍物的距离

1—顶板; 2—直立型喷头; 3—靠墙障碍物; 4—墙面

7.2.6 边墙型标准覆盖面积洒水喷头正前方 1.2m 范围内, 边墙型扩大覆盖面积洒水喷头和边墙型家用喷头正前方 2.4m 范围 (图 7.2.6) 内, 顶板或吊顶下不应有阻挡喷水的障碍物, 其布置要求应符合表 7.2.6-1 和表 7.2.6-2 的规定。[条文说明](#)



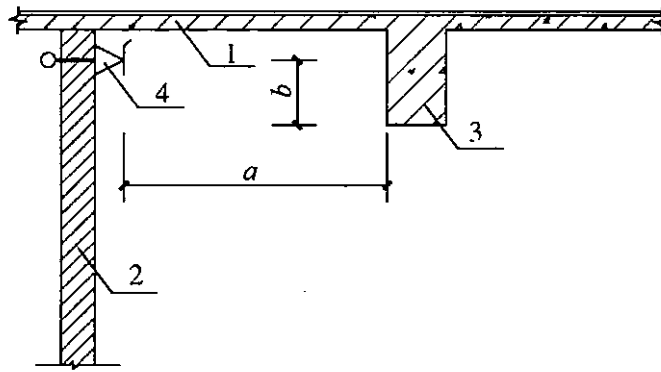


图 7.2.6 边墙型洒水喷头与正前方障碍物的距离

1—顶板;2—背墙;3—梁(或通风管道);4—边墙型喷头

表 7.2.6-1 边墙型标准覆盖面积洒水喷头与正前方障碍物的垂直距离(mm)

喷头与障碍物的水平距离 $a$	喷头溅水盘与障碍物底面的垂直距离 $b$
$a < 1200$	不允许
$1200 \leq a < 1500$	$b \leq 25$
$1500 \leq a < 1800$	$b \leq 50$
$1800 \leq a < 2100$	$b \leq 100$
$2100 \leq a < 2400$	$b \leq 175$
$a \geq 2400$	$b \leq 280$

表 7.2.6-2 边墙型扩大覆盖面积洒水喷头和边墙型家用喷头与正前方障碍物的垂直距离(mm)

喷头与障碍物的水平距离 $a$	喷头溅水盘与障碍物底面的垂直距离 $b$
$a < 2400$	不允许
$2400 \leq a < 3000$	$b \leq 25$
$3000 \leq a < 3300$	$b \leq 50$
$3300 \leq a < 3600$	$b \leq 75$
$3600 \leq a < 3900$	$b \leq 100$
$3900 \leq a < 4200$	$b \leq 150$



续表 7.2.6-2

喷头与障碍物的水平距离 $a$	喷头溅水盘与障碍物底面的垂直距离 $b$
$4200 \leq a < 4500$	$b \leq 175$
$4500 \leq a < 4800$	$b \leq 225$
$4800 \leq a < 5100$	$b \leq 280$
$a \geq 5100$	$b \leq 350$

7.2.7 边墙型洒水喷头两侧与顶板或吊顶下梁、通风管道等障碍物的距离（图 7.2.7），应符合表 7.2.7-1 和表 7.2.7-2 的规定。[条文说明](#)

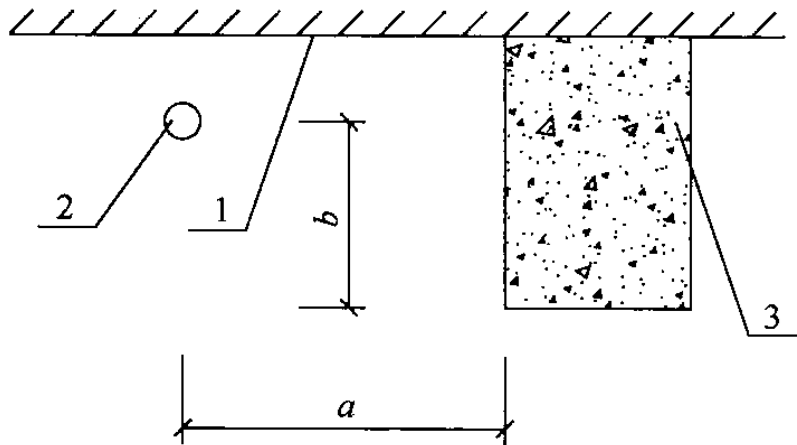


图 7.2.7 边墙型洒水喷头与沿墙障碍物的距离  
1—顶板；2—边墙型洒水喷头；3—梁（或通风管道）；

表 7.2.7-1 边墙型标准覆盖面积洒水喷头与  
沿墙障碍物底面的垂直距离 (mm)

喷头与沿墙障碍物的水平距离 $a$	喷头溅水盘与沿墙障碍物底面的垂直距离 $b$
$a < 300$	$b \leq 25$
$300 \leq a < 600$	$b \leq 75$
$600 \leq a < 900$	$b \leq 140$
$900 \leq a < 1200$	$b \leq 200$
$1200 \leq a < 1500$	$b \leq 250$
$1500 \leq a < 1800$	$b \leq 320$
$1800 \leq a < 2100$	$b \leq 380$
$2100 \leq a < 2250$	$b \leq 440$



表 7.2.7-2 边墙型扩大覆盖面积洒水喷头和边墙型家用喷头与沿墙障碍物底面的垂直距离 (mm)

喷头与沿墙障碍物的水平距离 $a$	喷头溅水盘与沿墙障碍物底面的垂直距离 $b$
$a \leq 450$	0
$450 < a \leq 900$	$b \leq 25$
$900 < a \leq 1200$	$b \leq 75$
$1200 < a \leq 1350$	$b \leq 125$
$1350 < a \leq 1800$	$b \leq 175$
$1800 < a \leq 1950$	$b \leq 225$
$1950 < a \leq 2100$	$b \leq 275$
$2100 < a \leq 2250$	$b \leq 350$

## 8 管道

8.0.1 配水管道的工作压力不应大于 1.20MPa，并不应设置其他用水设施。 [条文说明](#)

8.0.2 配水管道可采用内外壁热镀锌钢管、涂覆钢管、铜管、不锈钢管和氯化聚氯乙烯 (PVC-C) 管。当报警阀入口前管道采用不防腐的钢管时，应在报警阀前设置过滤器。 [条文说明](#)

8.0.3 自动喷水灭火系统采用氯化聚氯乙烯 (PVC-C) 管材及管件时，设置场所的火灾危险等级应为轻危险级或中危险级 I 级，系统应为湿式系统，并采用快速响应洒水喷头，且氯化聚氯乙烯 (PVC-C) 管材及管件应符合下列要求：

1 应符合现行国家标准《自动喷水灭火系统 第 19 部分 塑料管道及管件》GB/T 5135.19 的规定；

2 应用于公称直径不超过 DN80 的配水管及配水支管，且不应穿越防火分区；

3 当设置在有吊顶场所时，吊顶内应无其他可燃物，吊顶材料应为不燃或难燃装修材料；

4 当设置在无吊顶场所时，该场所应为轻危险级场所，顶板应为水平、光滑顶板，且喷头溅水盘与顶板的距离不应大于 100mm。 [条文说明](#)

8.0.4 洒水喷头与配水管道采用消防洒水软管连接时，应符合下列规定：

1 消防洒水软管仅适用于轻危险级或中危险级 I 级场所，且系统应为湿式系统；

2 消防洒水软管应设置在吊顶内；

3 消防洒水软管的长度不应超过 1.8m。 [条文说明](#)

8.0.5 配水管道的连接方式应符合下列要求：

1 镀锌钢管、涂覆钢管可采用沟槽式连接件（卡箍）、螺纹或法兰连接，当报警阀前采用内壁不防腐钢管时，可焊接连接；

2 铜管可采用钎焊、沟槽式连接件（卡箍）、法兰和卡压等连接方式；

3 不锈钢管可采用沟槽式连接件（卡箍）、法兰、卡压等连接方式，不宜采用焊接；



4 氯化聚氯乙烯（PVC-C）管材、管件可采用粘接连接，氯化聚氯乙烯（PVC-C）管材、管件与其他材质管材、管件之间可采用螺纹、法兰或沟槽式连接件（卡箍）连接；

5 铜管、不锈钢管、氯化聚氯乙烯（PVC-C）管应采用配套的支架、吊架。[条文说明](#)

8.0.6 系统中直径等于或大于 100mm 的管道，应分段采用法兰或沟槽式连接件（卡箍）连接。水平管道上法兰间的管道长度不宜大于 20m；立管上法兰间的距离，不应跨越 3 个及以上楼层。净空高度大于 8m 的场所内，立管上应有法兰。[条文说明](#)

8.0.7 管道的直径应经水力计算确定。配水管道的布置，应使配水管入口的压力均衡。轻危险级、中危险级场所中各配水管入口的压力均不宜大于 0.40MPa。[条文说明](#)

8.0.8 配水管两侧每根配水支管控制的标准流量洒水喷头数量，轻危险级、中危险级场所不应超过 8 只，同时在吊顶上下设置喷头的配水支管，上下侧均不应超过 8 只。严重危险级及仓库危险级场所均不应超过 6 只。[条文说明](#)

8.0.9 轻危险级、中危险级场所中配水支管、配水管控制的标准流量洒水喷头数量，不宜超过表 8.0.9 的规定。[条文说明](#)

表 8.0.9 轻、中危险级场所中配水支管、配水管控制的标准流量洒水喷头数量

公称管径（mm）	控制的喷头数（只）	
	轻危险级	中危险级
25	1	1
32	3	3
40	5	4
50	10	8
65	18	12
80	48	32
100	—	64

8.0.10 短立管及末端试水装置的连接管，其管径不应小于 25mm。[条文说明](#)

8.0.11 干式系统、由火灾自动报警系统和充气管道上设置的压力开关开启预作用装置的预作用系统，其配水管道充水时间不宜大于 1min；雨淋系统和仅由火灾自动报警系统联动开启预作用装置的预作用系统，其配水管道充水时间不宜大于 2min。[条文说明](#)

8.0.12 干式系统、预作用系统的供气管道，采用钢管时，管径不宜小于 15mm；采用铜管时，管径不宜小于 10mm。

8.0.13 水平设置的管道宜有坡度，并应坡向泄水阀。充水管道的坡度不宜小于 2%，准工作状态不充水管道的坡度不宜小于 4%。[条文说明](#)





## 9 水力计算

### 9.1 系统的设计流量

9.1.1 系统最不利点处喷头的工作压力应计算确定，喷头的流量应按下列公式计算：

$$q = K\sqrt{10P} \quad (9.1.1)$$

式中：q——喷头流量（L/min）；

P——喷头工作压力（MPa）；

K——喷头流量系数。[条文说明](#)

9.1.2 水力计算选定的最不利点处作用面积宜为矩形，其长边应平行于配水支管，其长度不宜小于作用面积平方根的 1.2 倍。[条文说明](#)

9.1.3 系统的设计流量，应按最不利点处作用面积内喷头同时喷水的总流量确定，且应按下列公式计算：

$$Q = \frac{1}{60} \sum_{i=1}^n q_i \quad (9.1.3)$$

式中：Q——系统设计流量（L/s）；

$q_i$ ——最不利点处作用面积内各喷头节点的流量（L/min）；

n——最不利点处作用面积内的洒水喷头数。[条文说明](#)

9.1.4 保护防火卷帘、防火玻璃墙等防火分隔设施的防护冷却系统，系统的设计流量应按计算长度内喷头同时喷水的总流量确定。计算长度应符合下列要求：

1 当设置场所设有自动喷水灭火系统时，计算长度不应小于本规范第 9.1.2 条确定的长边长度；

2 当设置场所未设置自动喷水灭火系统时，计算长度不应小于任意一个防火分区内所有需保护的防火分隔设施总长度之和。[条文说明](#)

9.1.5 系统设计流量的计算，应保证任意作用面积内的平均喷水强度不低于本规范表 5.0.1、表 5.0.2 和表 5.0.4-1～表 5.0.4-5 的规定值。最不利点处作用面积内任意 4 只喷头围合范围内的平均喷水强度，轻危险、中危险级不应低于本规范表 5.0.1 规定值的 85%；严重危险级和仓库危险级不应低于本规范表 5.0.1 和表 5.0.4-1～表 5.0.4-5 的规定值。[条文说明](#)

9.1.6 设置货架内置洒水喷头的仓库，顶板下洒水喷头与货架内置洒水喷头应分别计算设计流量，并按其设计流量之和确定系统的设计流量。[条文说明](#)

9.1.7 建筑内设有不同类型的系统或有不同危险等级的场所时，系统的设计流量应按其设计流量的最大值确定。[条文说明](#)

9.1.8 当建筑物内同时设有自动喷水灭火系统和水幕系统时，系统的设计流量应按同时启用的自动喷水灭火系统和水幕系统的用水量计算，并按二者之和中的最大值确定。[条文说明](#)

9.1.9 雨淋系统和水幕系统的设计流量，应按雨淋报警阀控制的洒水喷头的流量之和确定。多个雨淋报警阀并联的雨淋系统，系统设计流量应按同时启用雨淋报警阀的流量之和的最大值确定。

[条文说明](#)



9.1.10 当原有系统延伸管道、扩展保护范围时，应对增设洒水喷头后的系统重新进行水力计算。

[条文说明](#)

## 9.2 管道水力计算

9.2.1 管道内的水流速度宜采用经济流速，必要时可超过 5m/s，但不应大于 10m/s。[条文说明](#)

9.2.2 管道单位长度的沿程阻力损失应按下列式计算：

$$i = 6.05 \left( \frac{q_g^{1.85}}{C_h^{1.85} d_j^{4.87}} \right) \times 10^7 \quad (9.2.2)$$

式中：i——管道单位长度的水头损失（KPa/m）；

$d_j$ ——管道计算内径（mm）；

$q_g$ ——管道设计流量（L/min）；

$C_h$ ——海澄—威廉系数，见表 9.2.2。[条文说明](#)

**表 9.2.2 不同类型管道的海澄—威廉系数**

管道类型	$C_h$ 值
镀锌钢管	120
铜管、不锈钢管	140
涂覆钢管、氯化聚氯乙烯(PVC-C)管	150

9.2.3 管道的局部水头损失宜采用当量长度法计算，且应符合本规范附录 C 的规定。[条文说明](#)

9.2.4 水泵扬程或系统入口的供水压力应按下列式计算：

$$H = (1.20 \sim 1.40) \sum P_p + P_0 + Z - h_c \quad (9.2.4)$$

式中：H——水泵扬程或系统入口的供水压力（MPa）；

$\sum P_p$ ——管道沿程和局部水头损失的累计值（MPa），报警阀的局部水头损失应按照产品样本或检测数据确定。当无上述数据时，湿式报警阀取值 0.04MPa、干式报警阀取值 0.02MPa、预作用装置取值 0.08MPa、雨淋报警阀取值 0.07MPa、水流指示器取值 0.02MPa；

$P_0$ ——最不利点处喷头的工作压力（MPa）；

Z——最不利点处喷头与消防水池的最低水位或系统入口管水平中心线之间的高程差，当系统入口管或消防水池最低水位高于最不利点处喷头时，Z 应取负值（MPa）；

$h_c$ ——从城市市政管网直接抽水时城市管网的最低水压（MPa）；当从消防水池吸水时， $h_c$  取 0。[条文说明](#)

## 9.3 减压设施

9.3.1 减压孔板应符合下列规定：

1 应设在直径不小于 50mm 的水平直管段上，前后管段的长度均不宜小于该管段直径的 5 倍；



2 孔口直径不应小于设置管段直径的 30%，且不应小于 20mm；

3 应采用不锈钢板材制作。[条文说明](#)

### 9.3.2 节流管应符合下列规定：

1 直径宜按上游管段直径的 1/2 确定；

2 长度不宜小于 1m；

3 节流管内水的平均流速不应大于 20m/s。[条文说明](#)

### 9.3.3 减压孔板的水头损失，应按下式计算：

$$H_k = \xi \frac{V_k^2}{2g} \quad (9.3.3)$$

式中： $H_k$ ——减压孔板的水头损失（ $10^{-2}$ MPa）；

$V_k$ ——减压孔板后管道内水的平均流速（m/s）；

$\xi$ ——减压孔板的局部阻力系数，取值应按本规范附录 D 确定。[条文说明](#)

### 9.3.4 节流管的水头损失，应按下式计算：

$$H_g = \zeta \frac{V_g^2}{2g} + 0.00107 \cdot L \cdot \frac{V_g^2}{d_g^{1.3}} \quad (9.3.4)$$

式中： $H_g$ ——节流管的水头损失（ $10^{-2}$ MPa）；

$\zeta$ ——节流管中渐缩管与渐扩管的局部阻力系数之和，取值 0.7；

$V_g$ ——节流管内水的平均流速（m/s）；

$d_g$ ——节流管的计算内径（m），取值应按节流管内径减 1mm 确定；[条文说明](#)

$L$ ——节流管的长度（m）。

### 9.3.5 减压阀的设置应符合下列规定：

1 应设在报警阀组入口前；

2 入口前应设过滤器，且便于排污；

3 当连接两个及以上报警阀组时，应设置备用减压阀；

4 垂直设置的减压阀，水流方向宜向下；

5 比例式减压阀宜垂直设置，可调式减压阀宜水平设置；

6 减压阀前后应设控制阀和压力表，当减压阀主阀体自身带有压力表时，可不设置压力表；

7 减压阀和前后的阀门宜有保护或锁定调节配件的装置。[条文说明](#)



## 10 供水

### 10.1 一般规定

10.1.1 系统用水应无污染、无腐蚀、无悬浮物。可由市政或企业的生产、消防给水管道供给，也可由消防水池或天然水源供给，并应确保持续喷水时间内的用水量。[条文说明](#)

10.1.2 与生活用水合用的消防水箱和消防水池，其储水的水质应符合饮用水标准。[条文说明](#)

10.1.3 严寒与寒冷地区，对系统中遭受冰冻影响的部分，应采取防冻措施。[条文说明](#)

10.1.4 当自动喷水灭火系统中设有 2 个及以上报警阀组时，报警阀组前应设环状供水管道。环状供水管道上设置的控制阀应采用信号阀；当不采用信号阀时，应设锁定阀位的锁具。[条文说明](#)

### 10.2 消防水泵

10.2.1 采用临时高压给水系统的自动喷水灭火系统，宜设置独立的消防水泵，并按一用一备或二用一备，及最大一台消防水泵的工作性能设置备用泵。当与消火栓系统合用消防水泵时，系统管道应在报警阀前分开。[条文说明](#)

10.2.2 按二级负荷供电的建筑，宜采用柴油机泵作备用泵。[条文说明](#)

10.2.3 系统的消防水泵、稳压泵，应采用自灌式吸水方式。采用天然水源时，消防水泵的吸水口应采取防止杂物堵塞的措施。[条文说明](#)

10.2.4 每组消防水泵的吸水管不应少于 2 根。报警阀入口前设置环状管道的系统，每组消防水泵的出水管不应少于 2 根。消防水泵的吸水管应设控制阀和压力表；出水管应设控制阀、止回阀和压力表，出水管上还应设置流量和压力检测装置或预留可供连接流量和压力检测装置的接口。必要时，应采取控制消防水泵出口压力的措施。[条文说明](#)

### 10.3 高位消防水箱

10.3.1 采用临时高压给水系统的自动喷水灭火系统，应设高位消防水箱。自动喷水灭火系统可与消火栓系统合用高位消防水箱，其设置应符合现行国家标准《消防给水及消火栓系统技术规范》GB 50974 的要求。[条文说明](#)

10.3.2 高位消防水箱的设置高度不能满足系统最不利点处喷头的工作压力时，系统应设置增压稳压设施，增压稳压设施的设置应符合现行国家标准《消防给水及消火栓系统技术规范》GB 50974 的规定。[条文说明](#)

10.3.3 采用临时高压给水系统的自动喷水灭火系统，当按现行国家标准《消防给水及消火栓系统技术规范》GB 50974 的规定可不设置高位消防水箱时，系统应设气压供水设备。气压供水设备的



有效水容积，应按系统最不利处 4 只喷头在最低工作压力下的 5min 用水量确定。干式系统、预作用系统设置的气压供水设备，应同时满足配水管道的充水要求。[条文说明](#)

10.3.4 高位消防水箱的出水管应符合下列规定：

- 1 应设止回阀，并应与报警阀入口前管道连接；
- 2 出水管管径应经计算确定，且不应小于 100mm。[条文说明](#)

## 10.4 消防水泵接合器

10.4.1 系统应设消防水泵接合器，其数量应按系统的设计流量确定，每个消防水泵接合器的流量宜按 10L/s~15L/s 计算。[条文说明](#)

10.4.2 当消防水泵接合器的供水能力不能满足最不利点处作用面积的流量和压力要求时，应采取增压措施。[条文说明](#)

## 11 操作与控制

11.0.1 湿式系统、干式系统应由消防水泵出水干管上设置的压力开关、高位消防水箱出水管上的流量开关和报警阀组压力开关直接自动启动消防水泵。[条文说明](#)

11.0.2 预作用系统应由火灾自动报警系统、消防水泵出水干管上设置的压力开关、高位消防水箱出水管上的流量开关和报警阀组压力开关直接自动启动消防水泵。[条文说明](#)

11.0.3 雨淋系统和自动控制的水幕系统，消防水泵的自动启动方式应符合下列要求：

1 当采用火灾自动报警系统控制雨淋报警阀时，消防水泵应由火灾自动报警系统、消防水泵出水干管上设置的压力开关、高位消防水箱出水管上的流量开关和报警阀组压力开关直接自动启动；

2 当采用充液（水）传动管控制雨淋报警阀时，消防水泵应由消防水泵出水干管上设置的压力开关、高位消防水箱出水管上的流量开关和报警阀组压力开关直接启动。[条文说明](#)

11.0.4 消防水泵除具有自动控制启动方式外，还应具备下列启动方式：

- 1 消防控制室（盘）远程控制；
- 2 消防水泵房现场应急操作。[条文说明](#)

11.0.5 预作用装置的自动控制方式可采用仅有火灾自动报警系统直接控制，或由火灾自动报警系统和充气管道上设置的压力开关控制，并应符合下列要求：

- 1 处于准工作状态时严禁误喷的场所，宜采用仅有火灾自动报警系统直接控制的预作用系统；
- 2 处于准工作状态时严禁管道充水的场所和用于替代干式系统的场所，宜由火灾自动报警系统和充气管道上设置的压力开关控制的预作用系统。[条文说明](#)

11.0.6 雨淋报警阀的自动控制方式可采用电动、液（水）动或气动。当雨淋报警阀采用充液（水）传动管自动控制时，闭式喷头与雨淋报警阀之间的高程差，应根据雨淋报警阀的性能确定。

[条文说明](#)



11.0.7 预作用系统、雨淋系统和自动控制的水幕系统，应同时具备下列三种开启报警阀组的控制方式：

- 1 自动控制；
- 2 消防控制室（盘）远程控制；
- 3 预作用装置或雨淋报警阀处现场手动应急操作。[条文说明](#)

11.0.8 当建筑物整体采用湿式系统，局部场所采用预作用系统保护且预作用系统串联接入湿式系统时，除应符合本规范第 11.0.1 条的规定外，预作用装置的控制方式还应符合本规范第 11.0.7 条的规定。[条文说明](#)

11.0.9 快速排气阀入口前的电动阀应在启动消防水泵的同时开启。[条文说明](#)

11.0.10 消防控制室（盘）应能显示水流指示器、压力开关、信号阀、消防水泵、消防水池及水箱水位、有压气体管道气压，以及电源和备用动力等是否处于正常状态的反馈信号，并应能控制消防水泵、电磁阀、电动阀等的操作。[条文说明](#)

## 12 局部应用系统

12.0.1 局部应用系统应用于室内最大净空高度不超过 8m 的民用建筑中，为局部设置且保护区域总建筑面积不超过 1000m<sup>2</sup> 的湿式系统。设置局部应用系统的场所应为轻危险级或中危险级 I 级场所。

[条文说明](#)

12.0.2 局部应用系统应采用快速响应洒水喷头，喷水强度应符合本规范第 5.0.1 条的规定，持续喷水时间不应低于 0.5h。[条文说明](#)

12.0.3 局部应用系统保护区域内的房间和走道均应布置喷头。喷头的选型、布置和按开放喷头数确定的作用面积应符合下列规定：

1 采用标准覆盖面积洒水喷头的系统，喷头布置应符合轻危险级或中危险级 I 级场所的有关规定，作用面积内开放的喷头数量应符合表 12.0.3 的规定。[条文说明](#)

**表 12.0.3 采用标准覆盖面积洒水喷头时作用面积内开放喷头数量**

保护区域总建筑面积和最大厅室建筑面积	开放喷头数量
保护区域总建筑面积超过 300m <sup>2</sup> 或 最大厅室建筑面积超过 200m <sup>2</sup>	10
保护区域总建筑面积不超过 300m <sup>2</sup>	最大厅室喷头数+2 当少于 5 只时,取 5 只;当多于 8 只时,取 8 只

2 采用扩大覆盖面积洒水喷头的系统，喷头布置应符合本规范第 7.1.4 条的规定。作用面积内开放喷头数量应按不少于 6 只确定。



12.0.4 当室内消火栓系统的设计流量能满足局部应用系统设计流量时，局部应用系统可与室内消火栓合用室内消防用水量、稳压设施、消防水泵及供水管道等。当不满足时应按本规范第 12.0.9 条执行。[条文说明](#)

12.0.5 采用标准覆盖面积洒水喷头且喷头总数不超过 20 只，或采用扩大覆盖面积洒水喷头且喷头总数不超过 12 只的局部应用系统，可不设报警阀组。[条文说明](#)

12.0.6 不设报警阀组的局部应用系统，配水管可与室内消防竖管连接，其配水管的入口处应设过滤器和带有锁定装置的控制阀。

12.0.7 局部应用系统应设报警控制装置。报警控制装置应具有显示水流指示器、压力开关及消防水泵、信号阀等组件状态和输出启动消防水泵控制信号的功能。

12.0.8 不设报警阀组或采用消防水泵直接从市政供水管吸水的局部应用系统，应采取压力开关联动消防水泵的控制方式。不设报警阀组的系统可采用电动警铃报警。

12.0.9 无室内消火栓的建筑或室内消火栓系统的设计流量不能满足局部应用系统要求时，局部应用系统的供水应符合下列规定：

1 市政供水能够同时保证最大生活用水量和系统的流量与压力时，城市供水管可直接向系统供水；

2 市政供水不能同时保证最大生活用水量和系统的流量与压力，但允许消防水泵从城市供水管直接吸水时，系统可设直接从城市供水管吸水的消防水泵；

3 市政供水不能同时保证最大生活用水量和系统的流量与压力，也不允许从市政供水管直接吸水时，系统应设储水池（罐）和消防水泵，储水池（罐）的有效容积应按系统用水量确定，并可扣除系统持续喷水时间内仍能连续补水的补水量；

4 可按三级负荷供电，且可不设备用泵；

5 应设置倒流防止器或采取其他有效防止污染生活用水的措施。[条文说明](#)



## 附录 A 设置场所火灾危险等级分类

表 A 设置场所火灾危险等级分类

火灾危险等级		设置场所分类
轻危险级		住宅建筑、幼儿园、老年人建筑、建筑高度为 24m 及以下的旅馆、办公楼；仅在走道设置闭式系统的建筑等
中危险级	I 级	<p>1) 高层民用建筑：旅馆、办公楼、综合楼、邮政楼、金融电信楼、指挥调度楼、广播电视楼(塔)等；</p> <p>2) 公共建筑(含单多高层)：医院、疗养院；图书馆(书库除外)、档案馆、展览馆(厅)；影剧院、音乐厅和礼堂(舞台除外)及其他娱乐场所；火车站、机场及码头的建筑；总建筑面积小于 5000m<sup>2</sup> 的商场、总建筑面积小于 1000m<sup>2</sup> 的地下商场等；</p> <p>3) 文化遗产建筑：木结构古建筑、国家文物保护单位等；</p> <p>4) 工业建筑：食品、家用电器、玻璃制品等工厂的备料与生产车间等；冷藏库、钢屋架等建筑构件</p>
	II 级	<p>1) 民用建筑：书库、舞台(葡萄架除外)、汽车停车场(库)、总建筑面积 5000m<sup>2</sup> 及以上的商场、总建筑面积 1000m<sup>2</sup> 及以上的地下商场、净空高度不超过 8m、物品高度不超过 3.5m 的超级市场等；</p> <p>2) 工业建筑：棉毛麻丝及化纤的纺织、织物及制品、木材木器及胶合板、谷物加工、烟草及制品、饮用酒(啤酒除外)、皮革及制品、造纸及纸制品、制药等工厂的备料与生产车间等</p>
严重危险级	I 级	印刷厂、酒精制品、可燃液体制品等工厂的备料与车间、净空高度不超过 8m、物品高度超过 3.5m 的超级市场等
	II 级	易燃液体喷雾操作区域、固体易燃物品、可燃的气溶胶制品、溶剂清洗、喷涂油漆、沥青制品等工厂的备料及生产车间、摄影棚、舞台葡萄架下部等
仓库危险级	I 级	食品、烟酒；木箱、纸箱包装的不燃、难燃物品等
	II 级	木材、纸、皮革、谷物及制品、棉毛麻丝化纤及制品、家用电器、电缆、B 组塑料与橡胶及其制品、钢塑混合材料制品、各种塑料瓶盒包装的不燃、难燃物品及各类物品混杂储存的仓库等
	III 级	A 组塑料与橡胶及其制品；沥青制品等

注：表中的 A 组、B 组塑料橡胶的分类见本规范附录 B。





## 附录 B 塑料、橡胶的分类

A 组：丙烯腈—丁二烯—苯乙烯共聚物（ABS）、缩醛（聚甲醛）、聚甲基丙烯酸甲酯、玻璃纤维增强聚酯（FRP）、热塑性聚酯（PET）、聚丁二烯、聚碳酸酯、聚乙烯、聚丙烯、聚苯乙烯、聚氨酯甲酸酯、高增塑聚氯乙烯（PVC，如人造革、胶片等）、苯乙烯—丙烯腈（SAN）等。

丁基橡胶、乙丙橡胶（EPDM）、发泡类天然橡胶、腈橡胶（丁腈橡胶）、聚酯合成橡胶、丁苯橡胶（SBR）等。

B 组：醋酸纤维素、醋酸丁酸纤维素、乙基纤维素、氟塑料、锦纶（锦纶 6、锦纶 6/6）、三聚氰胺甲醛、酚醛塑料、硬聚氯乙烯（PVC，如管道、管件等）、聚偏二氯乙烯（PVDC）、聚偏氟乙烯（PVDF）、聚氟乙烯（PVF）、脲甲醛等。

氯丁橡胶、不发泡类天然橡胶、硅橡胶等。

粉末、颗粒、压片状的 A 组塑料。

## 附录 C 当量长度表

表 C 镀锌钢管件和阀门的当量长度表 (m)

管件和阀门	公称直径 (mm)								
	25	32	40	50	65	80	100	125	150
45°弯头	0.3	0.3	0.6	0.6	0.9	0.9	1.2	1.5	2.1
90°弯头	0.6	0.9	1.2	1.5	1.8	2.1	3	3.7	4.3
90°长弯管	0.6	0.6	0.6	0.9	1.2	1.5	1.8	2.4	2.7
三通或四通(侧向)	1.5	1.8	2.4	3	3.7	4.6	6.1	7.6	9.1
蝶阀	—	—	—	1.8	2.1	3.1	3.7	2.7	3.1
闸阀	—	—	—	0.3	0.3	0.3	0.6	0.6	0.9
止回阀	1.5	2.1	2.7	3.4	4.3	4.9	6.7	8.2	9.3
异径接头	32 25	40 32	50 40	65 50	80 65	100 80	125 100	150 125	200 150
	0.2	0.3	0.3	0.5	0.6	0.8	1.1	1.3	1.6

注：1 过滤器当量长度的取值，由生产厂提供；

2 当异径接头的出口直径不变而入口直径提高 1 级时，其当量长度应增大 0.5 倍；提高 2 级或 2 级以上时，其当量长度应增大 1.0 倍；

3 当采用铜管或不锈钢管时，当量长度应乘以系数 1.33；当采用涂覆钢管、氯化聚氯乙烯(PVC-C)管时，当量长度应乘以系数 1.51。



## 附录 D 减压孔板的局部阻力系数

减压孔板的局部阻力系数，取值应按下式计算或按表 D 确定：

$$\xi = \left[ 1.75 \frac{d_j^2}{d_k^2} \cdot \frac{1.1 - \frac{d_k^2}{d_j^2}}{1.175 - \frac{d_k^2}{d_j^2}} - 1 \right]^2$$

式中： $d_k$ ——减压孔板的孔口直径(m)。

表 D 减压孔板的局部阻力系数

$d_k/d_j$	0.3	0.4	0.5	0.6	0.7	0.8
$\xi$	292	83.3	29.5	11.7	4.75	1.83

## 本规范用词说明

1 为便于在执行本规范条文时区别对待，对要求严格程度不同的用词说明如下：

1) 表示很严格，非这样做不可的：

正面词采用“必须”，反面词采用“严禁”；

2) 表示严格，在正常情况下均应这样做的：

正面词采用“应”，反面词采用“不应”或“不得”；

3) 表示允许稍有选择，在条件许可时首先这样做的：

正面词采用“宜”，反面词采用“不宜”；

4) 表示有选择，在一定条件下可以这样做的，可采用“可”。

2 条文中指明应按其他有关标准执行的写法为：“应符合……的规定”或“应按……执行”。

## 引用标准名录

《消防给水及消火栓系统技术规范》 GB 50974

《自动喷水灭火系统 第 1 部分 洒水喷头》 GB 5135.19





中国消防资源网 ( [www.1190119.com](http://www.1190119.com) )

由石峥嵘先生创办，立志打造最专业的消防频道，  
是消防人必备的工作平台。主要包括以下频道：

---



中国消防规范网  
[gf.1190119.com](http://gf.1190119.com)



中国消防招标网  
[zb.1190119.com](http://zb.1190119.com)



消防中标公示网  
[gs.1190119.com](http://gs.1190119.com)



中国消防信息网  
[xm.1190119.com](http://xm.1190119.com)



注册消防工程师  
[zt.1190119.com](http://zt.1190119.com)



消防大讲堂  
[v.1190119.com](http://v.1190119.com)

本书为消防资源网内部资料，如有兴趣，请加微信130007119



中国消防资源网([www.1190119.com](http://www.1190119.com)), 由石峥嵘先生创办, 立志打造最专业的消防频道, 是消防人必备的工作平台!

中国消防规范网 ( [gf.1190119.com](http://gf.1190119.com) ), 是依据公安部消防局发布的消防类标准规范目录编制 ( 国家标准265个、行业标准177个、工程建设技术规范40个 ) 的消防规范平台, 同时提供建筑规划、结构工程、给水排水、电气工程与采暖通风等方面的规范。

本平台具备强大的检索功能, 可通过规范名称、规范内容等关键字进行全站查询, 也可以进行规范内部关键字查询, 示例:

1、规范名称查询: 我们在规范名称中搜索“干粉”, 就可以搜索到含有“干粉”关键字的所有规范。

规范名称检索	<input type="text" value="关键字"/>	检索
--------	----------------------------------	----

2、全站规范内容查询: 比如我们在规范内容中搜索“试水阀”, 就可以搜索到所有规范条文中, 包括了“试水阀”关键字的条文。

全站规范内容	<input type="text" value="关键字"/>	检索
--------	----------------------------------	----

3、本规范内容查询: 比如我们在《建筑设计防火规范》中搜索“消火栓”就可以搜索到《建筑设计防火规范》中含有“消火栓”关键字的所有条文。

本规范内容检索	<input type="text"/>	检索
---------	----------------------	----

[www.1190119.com](http://www.1190119.com)

规范名称检索	<input type="text" value="关键字"/>	检索
--------	----------------------------------	----

全站规范内容	<input type="text" value="关键字"/>	检索
--------	----------------------------------	----

消防汇总	消防设计	施工验收	消防法规	消防灭火	消防报警
消防门	建筑规划	结构工程	给水排水	电气工程	采暖通风

· 最新消防规范·技术标准汇编

- ▶ 2017-自动喷水灭火系统设计规范 GB50084-2017
- ▶ 2017-自动喷水灭火系统施工及验收规范 GB50261-2017
- ▶ 建筑设计防火规范 GB50016-2014
- ▶ 建筑设计防火规范图示 13J811-1改(2015年修改版)

