

UDC

中华人民共和国国家标准



P

GB 50261 – 2017

自动喷水灭火系统施工及验收规范

Code for installation and commissioning
of sprinkler systems

2017-05-27 发布

2018-01-01 实施

中华人民共和国住房和城乡建设部
中华人民共和国国家质量监督检验检疫总局

联合发布

中华人民共和国国家标准

自动喷水灭火系统施工及验收规范

Code for installation and commissioning of sprinkler systems

GB 50261-2017

主编部门：中华人民共和国公安部

批准部门：中华人民共和国住房和城乡建设部

施行日期：2018年1月1日

2017 北京

中华人民共和国住房和城乡建设部公告

第 1577 号

住房和城乡建设部关于发布国家标准

《自动喷水灭火系统施工及验收规范》的公告

现批准《自动喷水灭火系统施工及验收规范》为国家标准，编号为 GB 50261—2017，自 2018 年 1 月 1 日起实施。其中，第 3.2.7、5.2.1、5.2.2、5.2.3、6.1.1、8.0.1 条为强制性条文，必须严格执行。原国家标准《自动喷水灭火系统施工及验收规范》GB 50261—2005 同时废止。

本规范由我部标准定额研究所组织中国计划出版社出版发行。

中华人民共和国住房和城乡建设部

2017 年 5 月 27 日

前 言

根据住房和城乡建设部《关于印发〈2008 年工程建设标准规范制订、修订计划（第一批）〉的通知》（建标〔2008〕102 号）的要求，本规范编制组经广泛调查研究，认真总结实践经验，并在广泛征求意见的基础上，对《自动喷水灭火系统施工及验收规范》GB 50261—2005 进行了修订。

本规范的主要技术内容包括：总则、术语、基本规定、供水设施安装与施工、管网及系统组件安装、系统试压和冲洗、系统调试、系统验收、维护管理以及相关附录。

本次修订主要内容有：

1. 增加了英文目录；
2. 增加了早期抑制快速响应喷头（ESFR）的安装要求；
3. 增加了铜管、不锈钢管、涂覆钢管、氯化聚氯乙烯（PVC-C）管、消防洒水软管的安装要求；
4. 对流量压力检测装置的设置要求进行了修订；
5. 修订了干式和预作用系统管道充水时间的要求；
6. 对规范附录的表格进行修订，使其可操作性更强；
7. 增加了维护管理的检查方法的内容；
8. 修改规范中不便操作的一些条款；

9. 取消了原第 3.1.2 条，把原第 8.0.13 条的强制性条文改为非强制性条文；

10. 协调了与其他规范、标准的关系。

本规范中以黑体字标志的条文为强制性条文，必须严格执行。

本规范由住房和城乡建设部负责管理和对强制性条文的解释，由公安部负责日常管理，由公安部四川消防研究所负责具体技术内容的解释。执行过程中如有意见或建议，请寄送公安部四川消防研究所《自动喷水灭火系统施工及验收规范》管理组（地址：四川省成都市金牛区金科南路 69 号；邮政编码：610036），以供今后修订时参考。

本规范主编单位、参编单位、主要起草人和主要审查人：

主编单位：公安部四川消防研究所

参编单位：公安部天津消防研究所、华东建筑设计研究院有限公司、四川省公安消防总队、山东省公安消防总队、大连市消防局、中国中元国际工程公司、深圳捷星工程实业有限公司、北京利华消防工程公司、安泛工程咨询（上海）有限公司、中国中安消防安全工程有限公司

主要起草人：卢国建 宋 波 张文华 马 恒 冯小军 杨 琦 杨丙杰 杨 庆
陈 兵 张兴权 姜冯辉 黄 琦 王 炯 刘国祝 黄晓家 刘 方

主要审查人：方汝清 谢树俊 姜文源 赵力军 刘 志 崔长起 赵 锂 姜 宁
张兆宪 钟尔俊 孔祥徵

目 次

1 总则.....	4
2 术语.....	4
3 基本规定.....	4
3.1 质量管理.....	4
3.2 材料、设备管理.....	5
4 供水设施安装与施工.....	7
4.1 一般规定.....	7
4.2 消防水泵安装.....	8
4.3 消防水箱安装和消防水池施工.....	9
4.4 消防气压给水设备和稳压泵安装.....	10
4.5 消防水泵接合器安装.....	10
5 管网及系统组件安装.....	11
5.1 管网安装.....	11
5.2 喷头安装.....	17
5.3 报警阀组安装.....	25
5.4 其他组件安装.....	27
6 系统试压和冲洗.....	30
6.1 一般规定.....	30
6.2 水压试验.....	32
6.3 气压试验.....	32
6.4 冲洗.....	33
7 系统调试.....	33
7.1 一般规定.....	33
7.2 调试内容和要求.....	34
8 系统验收.....	36
9 维护管理.....	40
附录 A 自动喷水灭火系统分部、分项工程划分.....	43
附录 B 施工现场质量管理检查记录.....	44
附录 C 自动喷水灭火系统施工过程质量检查记录.....	45
附录 D 自动喷水灭火系统工程质量控制资料检查记录.....	49
附录 E 自动喷水灭火系统工程验收记录.....	50
附录 F 自动喷水灭火系统验收缺陷项目划分.....	54
附录 G 自动喷水灭火系统维护管理工作检查项目.....	55
本规范用词说明.....	57
引用标准名录.....	57

1 总则

1.0.1 为保障自动喷水灭火系统（简称系统）的施工质量和使用功能，减少火灾危害，保护人身和财产安全，制定本规范。[条文说明](#)

1.0.2 本规范适用于工业与民用建筑中设置的自动喷水灭火系统的施工、验收及维护管理。[条文说明](#)

1.0.3 自动喷水灭火系统的施工、验收及维护管理，除执行本规范的规定外，尚应符合国家现行的有关标准、规范的规定。[条文说明](#)

2 术语

2.0.1 准工作状态 condition of standing by

自动喷水灭火系统性能及使用条件符合有关技术要求，处于发生火灾时能立即动作、喷水灭火的状态。

2.0.2 系统组件 system components

组成自动喷水灭火系统的喷头、报警阀组、压力开关、水流指示器、消防水泵、稳压装置等专用产品的统称。

2.0.3 监测及报警控制装置 equipments for supervisory and alarm control services

对自动喷水灭火系统的压力、水位、水流、阀门开闭状态进行监控，并能发出控制信号和报警信号的装置。

2.0.4 稳压泵 pressure maintenance pumps

能使自动喷水灭火系统在准工作状态的壓力保持在设计工作压力范围内的一种专用水泵。

2.0.5 喷头防护罩 sprinkler guards and shields

保护喷头在使用中免遭机械性损伤，但不影响喷头动作、喷水灭火性能的一种专用罩。

2.0.6 末端试水装置 inspector's test connection

安装在系统管网或分区管网的末端，检验系统启动、报警及联动等功能的装置。

2.0.7 消防水泵 fire pump

符合现行国家标准《消防泵》GB 6245 要求的水泵。

3 基本规定

3.1 质量管理

3.1.1 自动喷水灭火系统的分部、分项工程应按本规范附录 A 划分。[条文说明](#)

3.1.2 系统施工应按设计要求编写施工方案。施工现场应具有必要的施工技术标准、健全的施工质量管理体系和工程质量检验制度，并应按本规范附录 B 的要求填写有关记录。[条文说明](#)

3.1.3 自动喷水灭火系统施工前应具备以下条件：

1 施工图应经审查批准或备案后方可施工。平面图、系统图（轴测图、展开系统原理图）、施工详图等图纸及说明书、设备表、材料器材表等技术文件应齐全。



- 2 设计单位应向施工、建设、监理单位进行技术交底。
- 3 系统组件、管件及其他设备、材料，应能保证正常施工。
- 4 施工现场及施工中使用的**水、电、气**应满足施工要求，并应保证连续施工。[条文说明](#)

3.1.4 自动喷水灭火系统工程的施工，应按照批准的工程设计文件和施工技术标准进行施工。

[条文说明](#)

3.1.5 自动喷水灭火系统工程的施工过程质量控制，应按以下规定进行：

- 1 各工序应按施工技术标准进行质量控制，每道工序完成后，应进行检查，检查合格后方可进行下道工序。
- 2 相关各专业工种之间应进行交接检验，并经监理工程师签证后方可进行下道工序。
- 3 安装工程完工后，施工单位应按相关专业调试规定进行调试。
- 4 调试完工后，施工单位应向建设单位提供质量控制资料 and 各类施工过程质量检查记录。
- 5 施工过程质量检查组织应由监理工程师组织施工单位人员组成。
- 6 施工过程质量检查记录按本规范附录 C 的要求填写。[条文说明](#)

3.1.6 自动喷水灭火系统质量控制资料应按本规范附录 D 的要求填写。

3.1.7 自动喷水灭火系统施工前，应对系统组件、管件及其他设备、材料进行现场检查，检查不合格者不得使用。[条文说明](#)

3.1.8 分部工程质量验收应由建设单位项目负责人组织施工单位项目负责人、监理工程师和施工单位项目负责人等进行，并按本规范附录 E 的要求填写自动喷水灭火系统工程验收记录。[条文说明](#)

3.2 材料、设备管理

3.2.1 自动喷水灭火系统施工前应对采用的系统组件、管件及其他设备、材料进行现场检查，并应符合下列要求：

1 系统组件、管件及其他设备、材料，应符合设计要求和国家现行有关标准的规定，并应具有出厂合格证或质量认证书。

检查数量：全数检查。

检查方法：检查相关资料。

2 喷头、报警阀组、压力开关、水流指示器、消防水泵、水泵接合器等系统主要组件，应经国家消防产品质量监督检验中心检测合格；稳压泵、自动排气阀、信号阀、多功能水泵控制阀、止回阀、泄压阀、减压阀、蝶阀、闸阀、压力表等，应经相应国家产品质量监督检验中心检测合格。

检查数量：全数检查。

检查方法：检查相关资料。[条文说明](#)

3.2.2 镀锌钢管管材、管件应进行现场外观检查，并应符合下列要求：

1 镀锌钢管应为内外壁热镀锌钢管，钢管内外表面的镀锌层不得有脱落、锈蚀等现象；钢管的内、外径应符合现行国家标准《低压流体输送用焊接钢管》GB/T 3091 或现行国家标准《输送流体用无缝钢管》GB/T 8163 的规定。

2 表面应无裂纹、缩孔、夹渣、折叠和重皮。



- 3 螺纹密封面应完整、无损伤、无毛刺。
- 4 非金属密封垫片应质地柔韧、无老化变质或分层现象，表面应无折损、皱纹等缺陷。
- 5 法兰密封面应完整光洁，不得有毛刺及径向沟槽；螺纹法兰的螺纹应完整、无损伤。

检查数量：全数检查。

检查方法：观察和尺量检查。[条文说明](#)

3.2.3 不锈钢管管材、管件应进行现场外观检查，并应符合下列要求：

1 不锈钢管的内、外径应符合现行国家标准《流体输送用不锈钢焊接钢管》GB/T 12771 或《不锈钢卡压式管件组件 第 2 部分：连接用薄壁不锈钢管》GB/T 19228.2 的规定。

2 表面应无裂纹、无损伤。

检查数量：全数检查。

检查方法：观察和尺量检查。[条文说明](#)

3.2.4 铜管管材、管件应进行现场外观检查，并应符合下列要求：

1 铜管管材、管件的质量应符合现行国家标准《无缝铜水管和铜气管》GB/T 18033、《铜管接头 第 1 部分：钎焊式管件》GB/T 11618.1、《铜管接头 第 2 部分：卡压式管件》GB/T 11618.2 等有关标准的规定。

2 表面应无裂纹、无损伤。

检查数量：全数检查。

检查方法：观察和尺量检查。[条文说明](#)

3.2.5 涂覆钢管管材、管件应进行现场外观检查，并应符合下列要求：

1 涂覆钢管、管件的质量应符合现行国家标准《自动喷水灭火系统 第 20 部分：涂覆钢管》GB 5135.20 的规定。

2 表面应无裂纹、无损伤。

检查数量：全数检查。

检查方法：观察和尺量检查。[条文说明](#)

3.2.6 氯化聚氯乙烯（PVC-C）管材、管件应进行现场外观检查，并应符合下列要求：

1 氯化聚氯乙烯应符合现行国家标准《自动喷水灭火系统第 19 部分：塑料管道及管件》GB 5135.19 等有关标准的规定。

2 管材的内外表面应光滑、平整、无凹陷、无分解变色线，不应有颜色不均和其他影响性能的表面缺陷，不应含有可见杂质。

3 管端应切割平整，并与轴线垂直。

4 管件内外表面不得有裂纹、气泡、脱皮、严重的冷斑和明显的杂质。

5 管材、管件应不透光。

检查数量：全数检查。

检查方法：观察和尺量检查。[条文说明](#)

3.2.7 喷头的现场检验必须符合下列要求：

1 喷头的商标、型号、公称动作温度、响应时间指数（RTI）、制造厂及生产日期等标志应齐全。



- 2 喷头的型号、规格等应符合设计要求。
- 3 喷头外观应无加工缺陷和机械损伤。
- 4 喷头螺纹密封面应无伤痕、毛刺、缺丝或断丝现象。
- 5 闭式喷头应进行密封性能试验，以无渗漏、无损伤为合格。

试验数量应从每批中抽查 1%，并不得少于 5 只，试验压力应为 3.0MPa，保压时间不得少于 3min。当两只及两只以上不合格时，不得使用该批喷头。当仅有一只不合格时，应再抽查 2%，并不得少于 10 只，并重新进行密封性能试验；当仍有不合格时，亦不得使用该批喷头。

检查数量：符合本条第 5 款的规定。 [条文说明](#)

检查方法：观察检查及在专用试验装置上测试，主要测试设备有试压泵、压力表、秒表。

3.2.8 阀门及其附件的现场检验应符合下列要求：

- 1 阀门的商标、型号、规格等标志应齐全，阀门的型号、规格应符合设计要求。
- 2 阀门及其附件应配备齐全，不得有加工缺陷和机械损伤。
- 3 报警阀除应有商标、型号、规格等标志外，尚应有水流方向的永久性标志。
- 4 报警阀和控制阀的阀瓣及操作机构应动作灵活、无卡涩现象，阀体内应清洁、无异物堵塞。
- 5 水力警铃的铃锤应转动灵活、无阻滞现象；传动轴密封性能好，不得有渗漏水现象。
- 6 报警阀应进行渗漏试验。试验压力应为额定工作压力的 2 倍，保压时间不应小于 5min，阀瓣处应无渗漏。

检查数量：全数检查。 [条文说明](#)

检查方法：观察检查及在专用试验装置上测试，主要测试设备有试压泵、压力表、秒表。

3.2.9 压力开关、水流指示器、自动排气阀、减压阀、泄压阀、多功能水泵控制阀、止回阀、信号阀、水泵接合器及水位、气压、阀门限位等自动监测装置应有清晰的铭牌、安全操作指示标志和产品说明书；水流指示器、水泵接合器、减压阀、止回阀、过滤器、泄压阀、多功能水泵控制阀应有水流方向的永久性标志；安装前应进行主要功能检查。

检查数量：全数检查。 [条文说明](#)

检查方法：观察检查及在专用试验装置上测试，主要测试设备有试压泵、压力表、秒表。

4 供水设施安装与施工

4.1 一般规定

4.1.1 消防水泵、消防水箱、消防水池、消防气压给水设备、消防水泵接合器等供水设施及其附属管道的安装，应清除其内部污垢和杂物。安装中断时，其敞口处应封闭。

4.1.2 消防供水设施应采取安全可靠的防护措施，其安装位置应便于日常操作和维护管理。

4.1.3 消防供水管直接与市政供水管、生活供水管连接时，连接处应安装倒流防止器。

4.1.4 供水设施安装时，环境温度不应低于 5℃；当环境温度低于 5℃时，应采取防冻措施。

[条文说明](#)



4.2 消防水泵安装

主控项目

4.2.1 消防水泵的规格、型号应符合设计要求，并应有产品合格证和安装使用说明书。

检查数量：全数检查。

检查方法：对照图纸观察检查。[条文说明](#)

4.2.2 消防水泵的安装，应符合现行国家标准《机械设备安装工程施工及验收通用规范》GB 50231、《压缩机、风机、泵安装工程施工及验收规范》GB 50275 的有关规定。

检查数量：全数检查。

检查方法：尺量和观察检查。[条文说明](#)

4.2.3 吸水管及其附件的安装应符合下列要求：

1 吸水管上宜设过滤器，并应安装在控制阀后。

2 吸水管上的控制阀应在消防水泵固定于基础上之后再行安装，其直径不应小于消防水泵吸水口直径，且不应采用没有可靠锁定装置的蝶阀，蝶阀应采用沟槽式或法兰式蝶阀。

检查数量：全数检查。

检查方法：观察检查。

3 当消防水泵和消防水池位于独立的两个基础上且相互为刚性连接时，吸水管上应加设柔性连接管。

检查数量：全数检查

检查方法：观察检查。

4 吸水管水平管段上不应有气囊和漏气现象。变径连接时，应采用偏心异径管件并应采用管顶平接。

检查数量：全数检查。

检查方法：观察检查。[条文说明](#)

4.2.4 消防水泵的出水管上应安装止回阀、控制阀和压力表，或安装控制阀、多功能水泵控制阀和压力表；系统的总出水管上还应安装压力表；安装压力表时应加设缓冲装置。缓冲装置的前面应安装旋塞；压力表量程应为工作压力的 2.0 倍~2.5 倍。止回阀或多功能水泵控制阀的安装方向应与水流方向一致。

检查数量：全数检查。

检查方法：观察检查。[条文说明](#)

4.2.5 在水泵出水管上，应安装由控制阀、检测供水压力、流量用的仪表及排水管道组成的系统流量压力检测装置或预留可供连接流量压力检测装置的接口，其通水能力应与系统供水能力一致。

检查数量：全数检查。

检查方法：观察检查。[条文说明](#)



4.3 消防水箱安装和消防水池施工

I 主控项目

4.3.1 消防水池、高位消防水箱的施工和安装，应符合现行国家标准《给水排水构筑物工程施工及验收规范》GB 50141、《建筑给水排水及采暖工程施工质量验收规范》GB 50242 的有关规定。消防水池、高位消防水箱的水位显示装置设置方式及设置位置应符合设计文件要求。

检查数量：全数检查。

检查方法：尺量和观察检查。[条文说明](#)

4.3.2 钢筋混凝土消防水池或消防水箱的进水管、出水管应加设防水套管，对有振动的管道应加设柔性接头。组合式消防水池或消防水箱的进水管、出水管接头宜采用法兰连接，采用其他连接时应做防锈处理。

检查数量：全数检查。

检查方法：观察检查。[条文说明](#)

II 一般项目

4.3.3 高位消防水箱、消防水池的容积、安装位置应符合设计要求。安装时，池（箱）外壁与建筑本体结构墙面或其他池壁之间的净距，应满足施工或装配的需要。无管道的侧面，净距不宜小于 0.7m；安装有管道的侧面，净距不宜小于 1.0m，且管道外壁与建筑本体墙面之间的通道宽度不宜小于 0.6m；设有人孔的池顶，顶板面与上面建筑本体板底的净空不应小于 0.8m，拼装形式的高位消防水箱底与所在地坪的距离不宜小于 0.5m。

检查数量：全数检查。

检查方法：对照图纸，尺量检查。[条文说明](#)

4.3.4 消防水池，高位消防水箱的溢流管、泄水管不得与生产或生活用水的排水系统直接相连，应采用间接排水方式。

检查数量：全数检查。

检查方法：观察检查。[条文说明](#)

4.3.5 高位消防水箱、消防水池的人孔宜密闭。通气管、溢流管应有防止昆虫及小动物爬入水池（箱）的措施。

检查数量：全数检查。

检查方法：对照图纸，观察检查。[条文说明](#)

4.3.6 当高位消防水箱、消防水池与其他用途的水箱、水池合用时，应复核有效的消防水量，满足设计要求，并应设有防止消防用水被他用的措施。

检查数量：全数检查。

检查方法：对照图纸，尺量检查。[条文说明](#)

4.3.7 高位消防水箱、消防水池的进水管、出水管上应设置带有指示启闭装置的阀门。

检查数量：全数检查。



检查方法：对照图纸，观察检查。 [条文说明](#)

4.3.8 高位消防水箱的出水管上应设置防止消防用水倒流进入高位消防水箱的止回阀。

检查数量：全数检查。

检查方法：对照图纸，核对产品的性能检验报告和观察检查。 [条文说明](#)

4.4 消防气压给水设备和稳压泵安装

I 主控项目

4.4.1 消防气压给水设备的气压罐，其容积（总容积、最大有效水容积）、气压、水位及工作压力应符合设计要求。

检查数量：全数检查。

检查方法：对照图纸，观察检查。

4.4.2 消防气压给水设备安装位置、进水管及出水管方向应符合设计要求；出水管上应设止回阀，安装时其四周应设检修通道，其宽度不宜小于 0.7m，消防气压给水设备顶部至楼板或梁底的距离不宜小于 0.6m。

检查数量：全数检查。

检查方法：对照图纸，尺量和观察检查。

II 一般项目

4.4.3 消防气压给水设备上的安全阀、压力表、泄水管、水位指示器、压力控制仪表等的安装应符合产品使用说明书的要求。

检查数量：全数检查。

检查方法：对照图纸，观察检查。

4.4.4 稳压泵的规格、型号应符合设计要求，并应有产品合格证和安装使用说明书。

检查数量：全数检查。

检查方法：对照图纸，观察检查。

4.4.5 稳压泵的安装应符合现行国家标准《机械设备安装工程施工及验收通用规范》GB 50231 和《压缩机、风机、泵安装工程施工及验收规范》GB 50275 的有关规定。

检查数量：全数检查。

检查方法：尺量和观察检查。

[条文说明](#)

4.5 消防水泵接合器安装

I 主控项目

4.5.1 组装式消防水泵接合器的安装，应按接口、本体、联接管、止回阀、安全阀、放空管、控制阀的顺序进行，止回阀的安装方向应使消防用水能从消防水泵接合器进入系统；整体式消防水泵接合器的安装，按其使用安装说明书进行。



检查数量：全数检查。

检查方法：观察检查。[条文说明](#)

4.5.2 消防水泵接合器的安装应符合下列规定：

1 应安装在便于消防车接近的人行道或非机动车行驶地段，距室外消火栓或消防水池的距离宜为 15m~40m。

检查数量：全数检查。

检查方法：观察检查、尺量检查。

2 自动喷水灭火系统的消防水泵接合器应设置与消火栓系统的消防水泵接合器区别的永久性固定标志，并有分区标志。

检查数量：全数检查。

检查方法：观察检查。

3 地下消防水泵接合器应采用铸有“消防水泵接合器”标志的铸铁井盖，并应在附近设置指示其位置的永久性固定标志。

检查数量：全数检查。

检查方法：观察检查。

4 墙壁消防水泵接合器的安装应符合设计要求。设计无要求时，其安装高度距地面宜为 0.7m；与墙面上的门、窗、孔、洞的净距离不应小于 2.0m，且不应安装在玻璃幕墙下方。

检查数量：全数检查。

检查方法：观察检查和尺量检查。[条文说明](#)

4.5.3 地下消防水泵接合器的安装，应使进水口与井盖底面的距离不大于 0.4m，且不应小于井盖的半径。

检查数量：全数检查。

检查方法：尺量检查。[条文说明](#)

II 一般项目

4.5.4 地下消防水泵接合器井的砌筑应有防水和排水措施。

检查数量：全数检查。

检查方法：观察检查。

5 管网及系统组件安装

5.1 管网安装

I 主控项目

5.1.1 管网采用钢管时，其材质应符合现行国家标准《输送流体用无缝钢管》GB/T 8163 和《低压流体输送用焊接钢管》GB/T 3091 的要求。



检查数量：全数检查。

检查方法：查验材料质量合格证明文件、性能检测报告，尺量、观察检查。[条文说明](#)

5.1.2 管网采用不锈钢管时，其材质应符合现行国家标准《流体输送用不锈钢焊接钢管》GB/T 12771 和《不锈钢卡压式管件连接用薄壁不锈钢管》GB/T 19228.2 的要求。

检查数量：全数检查。

检查方法：查验材料质量合格证明文件、性能检测报告，尺量、观察检查。[条文说明](#)

5.1.3 管网采用铜管道时，其材质应符合现行国家标准《无缝铜水管和铜气管》GB/T 18033、《铜管接头 第 1 部分：钎焊式管件》GB/T 11618.1 和《铜管接头 第 2 部分：卡压式管件》GB/T 11618.2 的要求。

检查数量：全数检查。

检查方法：查验材料质量合格证明文件、性能检测报告，尺量、观察检查。[条文说明](#)

5.1.4 管网采用涂覆钢管时，其材质应符合现行国家标准《自动喷水灭火系统 第 20 部分 涂覆钢管》GB 5135.20 的要求。

检查数量：全数检查。

检查方法：查验材料质量合格证明文件、性能检测报告，尺量、观察检查。[条文说明](#)

5.1.5 管网采用氯化聚氯乙烯(PVC-C)管道时，其材质应符合现行国家标准《自动喷水灭火系统 第 19 部分 塑料管道及管件》GB 5135.19 的要求。

检查数量：全数检查。

检查方法：查验材料质量合格证明文件、性能检测报告，尺量、观察检查。[条文说明](#)

5.1.6 管道连接后不应减小过水横断面面积。热镀锌钢管、涂覆钢管安装应采用螺纹、沟槽式管件或法兰连接。[条文说明](#)

5.1.7 薄壁不锈钢管安装应采用环压、卡凸式、卡压、沟槽式、法兰等连接。[条文说明](#)

5.1.8 钢管安装应采用钎焊、卡套、卡压、沟槽式等连接。[条文说明](#)

5.1.9 氯化聚氯乙烯（PVC-C）管材与氯化聚氯乙烯（PVC-C）管件的连接应采用承插式粘接连接；氯化聚氯乙烯（PVC-C）管材与法兰式管道、阀门及管件的连接，应采用氯化聚氯乙烯（PVC-C）法兰与其他材质法兰对接连接；氯化聚氯乙烯（PVC-C）管材与螺纹式管道、阀门及管件的连接应采用内丝接头的注塑管件螺纹连接；氯化聚氯乙烯（PVC-C）管材与沟槽式（卡箍）管道、阀门及管件的连接，应采用沟槽（卡箍）注塑管件连接。

检查数量：抽查 20%，且不得少于 5 处。

检查方法：观察检查，强度试验。[条文说明](#)

5.1.10 管网安装前应校直管道，并清除管道内部的杂物；在具有腐蚀性的场所，安装前应按设计要求对管道、管件等进行防腐处理；安装时应随时清除管道内部的杂物。

检查数量：抽查 20%，且不得少于 5 处。

检查方法：观察检查和用水平尺检查。[条文说明](#)

5.1.11 沟槽式管件连接应符合下列规定：

1 选用的沟槽式管件应符合现行国家标准《自动喷水灭火系统 第 11 部分：沟槽式管接头》GB 5135.11 的要求，其材质应为球墨铸铁，并应符合现行国家标准《球墨铸铁件》GB/T 1348 的



要求；橡胶密封圈的材质应为 EPDM（三元乙丙橡胶），并应符合《金属管道系统快速管接头的性能要求和试验方法》ISO 6182-12 的要求。

2 沟槽式管件连接时，其管道连接沟槽和开孔应用专用滚槽机和开孔机加工，并应做防腐处理；连接前应检查沟槽和孔洞尺寸，加工质量应符合技术要求；沟槽、孔洞处不得有毛刺、破损性裂纹和脏物。

检查数量：抽查 20%，且不得少于 5 处。

检查方法：观察和尺量检查。

3 橡胶密封圈应无破损和变形。

检查数量：抽查 20%，且不得少于 5 处。

检查方法：观察检查。

4 沟槽式管件的凸边应卡进沟槽后再紧固螺栓，两边应同时紧固，紧固时发现橡胶圈起皱应更换新橡胶圈。

检查数量：抽查 20%，且不得少于 5 处。

检查方法：观察检查。

5 机械三通连接时，应检查机械三通与孔洞的间隙，各部位应均匀，然后再紧固到位；机械三通开孔间距不应小于 500mm，机械四通开孔间距不应小于 1000mm；机械三通、机械四通连接时支管的口径应满足表 5.1.11 的规定。

表 5.1.11 采用支管接头（机械三通、机械四通）时支管的最大允许管径（mm）

主管直径 DN		50	65	80	100	125	150	200	250	300
支管直径 DN	机械三通	25	40	40	65	80	100	100	100	100
	机械四通	—	32	40	50	65	80	100	100	100

检查数量：抽查 20%，且不得少于 5 处。

检查方法：观察检查和尺量检查。

6 配水干管（立管）与配水管（水平管）连接，应采用沟槽式管件，不应采用机械三通。

检查数量：抽查 20%，且不得少于 5 处。

检查方法：观察检查。

7 埋地的沟槽式管件的螺栓、螺帽应做防腐处理。水泵房内的埋地管道连接应采用挠性接头。

检查数量：全数检查。

检查方法：观察检查或局部解剖检查。[条文说明](#)

5.1.12 螺纹连接应符合下列要求：

1 管道宜采用机械切割，切割面不得有飞边、毛刺；管道螺纹密封面应符合现行国家标准《普通螺纹 基本尺寸》GB/T 196、《普通螺纹 公差》GB/T 197 和《普通螺纹 管路系列》GB/T 1414 的有关规定。

2 当管道变径时，宜采用异径接头；在管道弯头处不宜采用补芯，当需要采用补芯时，三通上可用 1 个，四通上不应超过 2 个；公称直径大于 50mm 的管道不宜采用活接头。



检查数量：全数检查。

检查方法：观察检查。

3 螺纹连接的密封填料应均匀附着在管道的螺纹部分；拧紧螺栓时，不得将填料挤入管道内；连接后，应将连接处外部清理干净。

检查数量：抽查 20%，且不得少于 5 处。

检查方法：观察检查。 [条文说明](#)

5.1.13 法兰连接可采用焊接法兰或螺纹法兰。焊接法兰焊接处应做防腐处理，并宜重新镀锌后再连接。焊接应符合现行国家标准《工业金属管道工程施工及验收规范》GB 50235、《现场设备、工业管道焊接工程施工及验收规范》GB 50236 的有关规定。螺纹法兰连接应预测对接位置，清除外露密封填料后再紧固、连接。

检查数量：抽查 20%，且不得少于 5 处。

检查方法：观察检查。 [条文说明](#)

II 一般项目

5.1.14 管道的安装位置应符合设计要求。当设计无要求时，管道的中心线与梁、柱、楼板等的最小距离应符合表 5.1.14 的规定。公称直径大于或等于 100mm 的管道其距离顶板、墙面的安装距离不宜小于 200mm。

表 5.1.14 管道的中心线与梁、柱、楼板的最小距离 (mm)

公称直径	25	32	40	50	70	80	100	125	150	200	250	300
距离	40	40	50	60	70	80	100	125	150	200	250	300

检查数量：抽查 20%，且不得少于 5 处。

检查方法：尺量检查。 [条文说明](#)

5.1.15 管道支架、吊架、防晃支架的安装应符合下列要求：

1 管道应固定牢固；管道支架或吊架之间的距离不应大于表 5.1.15-1~表 5.1.15-5 的规定。

表 5.1.15-1 镀锌钢管道、涂覆钢管道支架或吊架之间的距离

公称直径 (mm)	25	32	40	50	70	80	100	125	150	200	250	300
距离(m)	3.5	4.0	4.5	5.0	6.0	6.0	6.5	7.0	8.0	9.5	11.0	12.0

表 5.1.15-2 不锈钢管道的支架或吊架之间的距离

公称直径 DN (mm)	25	32	40	50~100	150~300
水平管(m)	1.8	2.0	2.2	2.5	3.5
立管(m)	2.2	2.5	2.8	3.0	4.0



- 注：1 在距离各管件或阀门 100mm 以内应采用管卡牢固固定，特别在干管变支管处；
2 阀门等组件应加设承重支架。

表 5.1.15-3 铜管道的支架或吊架之间的距离

公称直径 DN (mm)	25	32	40	50	65	80	100	125	150	200	250	300
水平管(m)	1.8	2.4	2.4	2.4	3.0	3.0	3.0	3.0	3.5	3.5	4.0	4.0
立管(m)	2.4	3.0	3.0	3.0	3.5	3.5	3.5	3.5	4.0	4.0	4.5	4.5

表 5.1.15-4 氯化聚氯乙烯 (PVC-C) 管道支架或吊架之间的距离

公称外径(mm)	25	32	40	50	65	80
最大间距(m)	1.8	2.0	2.1	2.4	2.7	3.0

表 5.1.15-5 沟槽连接管道最大支承间距

公称直径(mm)	最大支承间距(m)
65~100	3.5
125~200	4.2
250~315	5.0

注：1 横管的任何两个接头之间应有支承：

2 不得支承在接头上。

检查数量：抽查 20%，且不得少于 5 处。

检查方法：尺量检查。

2 管道支架、吊架、防晃支架的型式、材质、加工尺寸及焊接质量等，应符合设计要求和国家现行有关标准的规定。

3 管道支架、吊架的安装位置不应妨碍喷头的喷水效果；管道支架、吊架与喷头之间的距离不宜小于 300mm；与末端喷头之间的距离不宜大于 750mm。

检查数量：抽查 20%，且不得少于 5 处。

检查方法：尺量检查。

4 配水支管上每一直管段、相邻两喷头之间的管段设置的吊架均不宜少于 1 个，吊架的间距不宜大于 3.6m。

检查数量：抽查 20%，且不得少于 5 处。

检查方法：观察检查和尺量检查。

5 当管道的公称直径等于或大于 50mm 时，每段配水干管或配水管设置防晃支架不应少于 1 个，且防晃支架的间距不宜大于 15m；当管道改变方向时，应增设防晃支架。



检查数量：全数检查。

检查方法：观察检查和尺量检查。

6 竖直安装的配水干管除中间用管卡固定外，还应在其始端和终端设防晃支架或采用管卡固定，其安装位置距地面或楼面的距离宜为 1.5m~1.8m。

检查数量：全数检查。

检查方法：观察检查和尺量检查。[条文说明](#)

5.1.16 管道穿过建筑物的变形缝时，应采取抗变形措施。穿过墙体或楼板时应加设套管，套管长度不得小于墙体厚度，穿过楼板的套管其顶部应高出装饰地面 20mm；穿过卫生间或厨房楼板的套管，其顶部应高出装饰地面 50mm，且套管底部应与楼板底面相平。套管与管道的间隙应采用不燃材料填塞密实。

检查数量：抽查 20%，且不得少于 5 处。

检查方法：观察检查和尺量检查。[条文说明](#)

5.1.17 管道横向安装宜设 2‰~5‰的坡度，且应坡向排水管；当局部区域难以利用排水管将水排净时，应采取相应的排水措施。当喷头数量小于或等于 5 只时，可在管道低凹处加设堵头；当喷头数量大于 5 只时，宜装设带阀门的排水管。

检查数量：全数检查。

检查方法：观察检查，水平尺和尺量检查。[条文说明](#)

5.1.18 配水干管、配水管应做红色或红色环圈标志。红色环圈标志，宽度不应小于 20mm，间隔不宜大于 4m，在一个独立的单元内环圈不宜少于 2 处。

检查数量：抽查 20%，且不得少于 5 处。

检查方法：观察检查和尺量检查。[条文说明](#)

5.1.19 管网在安装中断时，应将管道的敞口封闭。

检查数量：全数检查。

检查方法：观察检查。[条文说明](#)

5.1.20 涂覆钢管的安装应符合下列有关规定：

1 涂覆钢管严禁剧烈撞击或与尖锐物品碰触，不得抛、摔、滚、拖；

2 不得在现场进行焊接操作；

3 涂覆钢管与铜管、氯化聚氯乙烯（PVC-C）管连接时应采用专用过渡接头。[条文说明](#)

5.1.21 不锈钢管的安装应符合下列有关规定：

1 薄壁不锈钢管与其他材料的管材、管件和附件相连接时，应有防止电化学腐蚀的措施。

2 公称直径为 DN25~50 的薄壁不锈钢管道与其他材料的管道连接时，应采用专用螺纹转换连接件（如环压或卡压式不锈钢管的螺纹转换接头）连接。

3 公称直径为 DN65~100 的薄壁不锈钢管道与其他材料的管道连接时，宜采用专用法兰转换连接件连接。

4 公称直径 DN≥125 的薄壁不锈钢管道与其他材料的管道连接时，宜采用沟槽式管件连接或法兰连接。[条文说明](#)

5.1.22 铜管的安装应符合下列有关规定：



1 硬钎焊可用于各种规格铜管与管件的连接；对管径不大于 DN50、需拆卸的铜管可采用卡套连接；管径不大于 DN50 的铜管可采用卡压连接；管径不小于 DN50 的铜管可采用沟槽连接。

2 管道支承件宜采用铜合金制品。当采用钢件支架时，管道与支架之间应设软性隔垫，隔垫不得对管道产生腐蚀。

3 当沟槽连接件为非铜材质时，其接触面应采取必要的防腐措施。[条文说明](#)

5.1.23 氯化聚氯乙烯（PVC-C）管道的安装应符合下列有关规定：

1 氯化聚氯乙烯（PVC-C）管材与氯化聚氯乙烯（PVC-C）管件的连接应采用承插式粘接连接；氯化聚氯乙烯（PVC-C）管材与法兰式管道、阀门及管件的连接，应采用氯化聚氯乙烯（PVC-C）法兰与其他材质法兰对接连接；氯化聚氯乙烯（PVC-C）管材与螺纹式管道、阀门及管件的连接应采用内丝接头的注塑管件螺纹连接；氯化聚氯乙烯（PVC-C）管材与沟槽式（卡箍）管道、阀门及管件的连接，应采用沟槽（卡箍）注塑管件连接。

2 粘接连接应选用与管材、管件相兼容的粘接剂，粘接连接宜在 4℃~38℃的环境温度下操作，接头粘接不得在雨中或水中施工，并应远离火源，避免阳光直射。[条文说明](#)

5.1.24 消防洒水软管的安装应符合下列有关规定：

1 消防洒水软管出水口的螺纹应和喷头的螺纹标准一致。

2 消防洒水软管安装弯曲时应大于软管标记的最小弯曲半径。

3 消防洒水软管应安装相应的支架系统进行固定，确保连接喷头处锁紧。

4 消防洒水软管波纹段与接头处 60mm 之内不得弯曲。

5 应用在洁净室区域的消防洒水软管应采用全不锈钢材料制作的编织网型式焊接软管，不得采用橡胶圈密封的组装型式的软管。

6 应用在风烟管道处的消防洒水软管应采用全不锈钢材料制作的编织网型式焊接型软管，且应安装配套防火底座和与喷头响应温度对应的自熔密封塑料袋。[条文说明](#)

5.2 喷头安装

I 主控项目

5.2.1 喷头安装必须在系统试压、冲洗合格后进行。

检查数量：全数检查。

检查方法：检查系统试压、冲洗记录表。[条文说明](#)

5.2.2 喷头安装时，不应对应喷头进行拆装、改动，并严禁给喷头、隐蔽式喷头的装饰盖板附加任何装饰性涂层。

检查数量：全数检查。

检查方法：观察检查。[条文说明](#)

5.2.3 喷头安装应使用专用扳手，严禁利用喷头的框架施拧；喷头的框架、溅水盘产生变形或释放原件损伤时，应采用规格、型号相同的喷头更换。

检查数量：全数检查。

检查方法：观察检查。[条文说明](#)



5.2.4 安装在易受机械损伤处的喷头，应加设喷头防护罩。

检查数量：全数检查。

检查方法：观察检查。[条文说明](#)

5.2.5 喷头安装时，溅水盘与吊顶、门、窗、洞口或障碍物的距离应符合设计要求。

检查数量：抽查 20%，且不得少于 5 处。

检查方法：对照图纸，尺量检查。[条文说明](#)

5.2.6 安装前检查喷头的型号、规格、使用场所应符合设计要求。系统采用隐蔽式喷头时，配水支管的标高和吊顶的开口尺寸应准确控制。

检查数量：全数检查。

检查方法：对照图纸，观察检查。[条文说明](#)

II 一般项目

5.2.7 当喷头的公称直径小于 10mm 时，应在配水干管或配水管上安装过滤器。

检查数量：全数检查。

检查方法：观察检查。[条文说明](#)

5.2.8 当喷头溅水盘高于附近梁底或高于宽度小于 1.2m 的通风管道、排管、桥架腹面时，喷头溅水盘高于梁底、通风管道、排管、桥架腹面的最大垂直距离应符合表 5.2.8-1~表 5.2.8-9 的规定（见图 5.2.8）。[条文说明](#)

检查数量：全数检查。

检查方法：尺量检查。

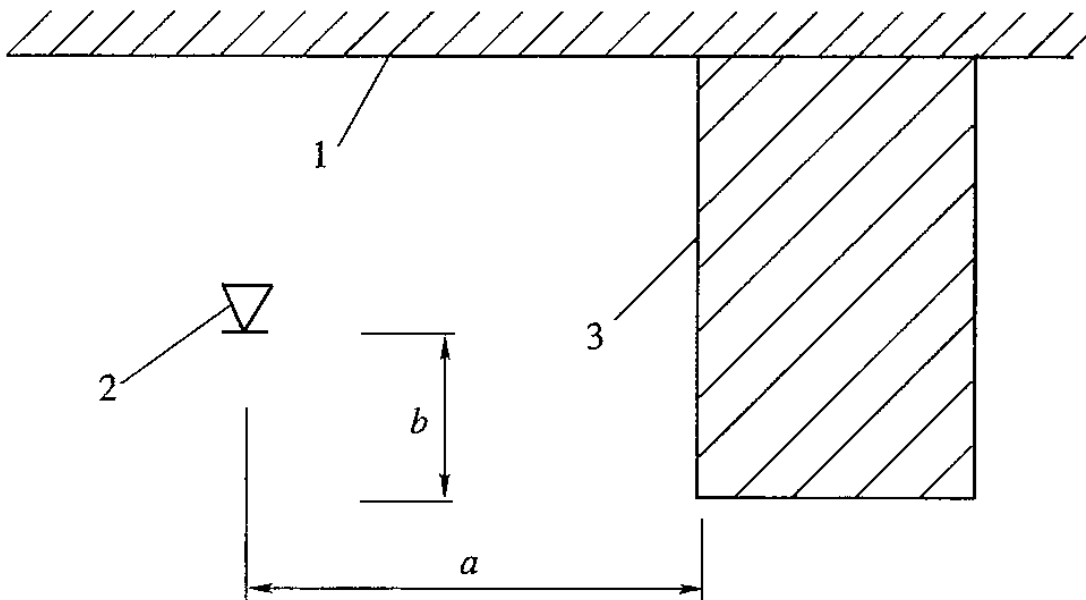


图 5.2.8 喷头与梁等障碍物的距离

1—天花板或屋顶；2—喷头；3—障碍物



表 5.2.8-1 喷头溅水盘高于梁底、通风管道腹面的最大垂直距离（标准直立与下垂喷头）

喷头与梁、通风管道、排管、桥架的水平距离 a (mm)	喷头溅水盘高于梁底、通风管道、排管、桥架腹面的最大垂直距离 b (mm)
$a < 300$	0
$300 \leq a < 600$	60
$600 \leq a < 900$	140
$900 \leq a < 1200$	240
$1200 \leq a < 1500$	350
$1500 \leq a < 1800$	450
$1800 \leq a < 2100$	600
$a \geq 2100$	880

表 5.2.8-2 喷头溅水盘高于梁底、通风管道腹面的最大垂直距离（边墙型喷头，与障碍物平行）

喷头与梁、通风管道、排管、桥架的水平距离 a (mm)	喷头溅水盘高于梁底、通风管道、排管、桥架腹面的最大垂直距离 b (mm)
$a < 300$	30
$300 \leq a < 600$	80
$600 \leq a < 900$	140
$900 \leq a < 1200$	200
$1200 \leq a < 1500$	250
$1500 \leq a < 1800$	320
$1800 \leq a < 2100$	380
$2100 \leq a < 2250$	440



表 5.2.8-3 喷头溅水盘高于梁底、通风管道腹面的最大垂直距离（边墙型喷头，与障碍物垂直）

喷头与梁、通风管道、排管、桥架的水平距离 a (mm)	喷头溅水盘高于梁底、通风管道、排管、桥架腹面的最大垂直距离 b (mm)
$a < 1200$	不允许
$1200 \leq a < 1500$	30
$1500 \leq a < 1800$	50
$1800 \leq a < 2100$	100
$2100 \leq a < 2400$	180
$a \geq 2400$	280

表 5.2.8-4 喷头溅水盘高于梁底、通风管道腹面的最大垂直距离（扩大覆盖面直立与下垂喷头）

喷头与梁、通风管道、排管、桥架的水平距离 a (mm)	喷头溅水盘高于梁底、通风管道、排管、桥架腹面的最大垂直距离 b (mm)
$a < 300$	0
$300 \leq a < 600$	0
$600 \leq a < 900$	30

续表 5.2.8-4

喷头与梁、通风管道、排管、桥架的水平距离 a (mm)	喷头溅水盘高于梁底、通风管道、排管、桥架腹面的最大垂直距离 b (mm)
$900 \leq a < 1200$	80
$1200 \leq a < 1500$	130
$1500 \leq a < 1800$	180
$1800 \leq a < 2100$	230
$2100 \leq a < 2400$	350
$2400 \leq a < 2700$	380
$2700 \leq a < 3000$	480



表 5.2.8-5 喷头溅水盘高于梁底、通风管道腹面的最大垂直距离（扩大覆盖面边墙型喷头，与障碍物平行）

喷头与梁、通风管道、排管、桥架的水平距离 a (mm)	喷头溅水盘高于梁底、通风管道、排管、桥架腹面的最大垂直距离 b (mm)
$a < 450$	0
$450 \leq a < 900$	30
$900 \leq a < 1200$	80
$1200 \leq a < 1350$	130
$1350 \leq a < 1800$	180
$1800 \leq a < 1950$	230
$1950 \leq a < 2100$	280
$2100 \leq a < 2250$	350

表 5.2.8-6 喷头溅水盘高于梁底、通风管道腹面的最大垂直距离（扩大覆盖面边墙型喷头，与障碍物垂直）

喷头与梁、通风管道、排管、桥架的水平距离 a (mm)	喷头溅水盘高于梁底、通风管道、排管、桥架腹面的最大垂直距离 b (mm)
$a < 2400$	不允许

续表 5.2.8-6

喷头与梁、通风管道、排管、桥架的水平距离 a (mm)	喷头溅水盘高于梁底、通风管道、排管、桥架腹面的最大垂直距离 b (mm)
$2400 \leq a < 3000$	30
$3000 \leq a < 3300$	50
$3300 \leq a < 3600$	80
$3600 \leq a < 3900$	100
$3900 \leq a < 4200$	150
$4200 \leq a < 4500$	180
$4500 \leq a < 4800$	230
$4800 \leq a < 5100$	280
$a \geq 5100$	350



表 5.2.8-7 喷头溅水盘高于梁底、通风管道腹面的最大垂直距离（特殊应用喷头）

喷头与梁、通风管道、 排管、桥架的水平距离 a (mm)	喷头溅水盘高于梁底、通风管道、 排管、桥架腹面的最大垂直距离 b (mm)
$a < 300$	0
$300 \leq a < 600$	40
$600 \leq a < 900$	140
$900 \leq a < 1200$	250
$1200 \leq a < 1500$	380
$1500 \leq a < 1800$	550
$a \geq 1800$	780

表 5.2.8-8 喷头溅水盘高于梁底、通风管道腹面的最大垂直距离（ESFR 喷头）

喷头与梁、通风管道、 排管、桥架的水平距离 a (mm)	喷头溅水盘高于梁底、通风管道、 排管、桥架腹面的最大垂直距离 b (mm)
$a < 300$	0

续表 5.2.8-8

喷头与梁、通风管道、 排管、桥架的水平距离 a (mm)	喷头溅水盘高于梁底、通风管道、 排管、桥架腹面的最大垂直距离 b (mm)
$300 \leq a < 600$	40
$600 \leq a < 900$	140
$900 \leq a < 1200$	250
$1200 \leq a < 1500$	380
$1500 \leq a < 1800$	550
$a \geq 1800$	780



表 5.2.8-9 喷头溅水盘高于梁底、通风管道腹面的最大垂直距离（直立和下垂型家用喷头）

喷头与梁、通风管道、排管、桥架的水平距离 a (mm)	喷头溅水盘高于梁底、通风管道、排管、桥架腹面的最大垂直距离 b (mm)
$a < 450$	0
$450 \leq a < 900$	30
$900 \leq a < 1200$	80
$1200 \leq a < 1350$	130
$1350 \leq a < 1800$	180
$1350 \leq a < 1950$	230
$1950 \leq a < 2100$	280
$a \geq 2100$	350

5.2.9 当梁、通风管道、排管、桥架宽度大于 1.2m 时，增设的喷头应安装在其腹面以下部位。

检查数量：全数检查。

检查方法：观察检查。[条文说明](#)

5.2.10 当喷头安装在不到顶的隔断附近时，喷头与隔断的水平距离和最小垂直距离应符合表 5.2.10 的规定（见图 5.2.10）。

检查数量：全数检查。

检查方法：尺量检查。[条文说明](#)

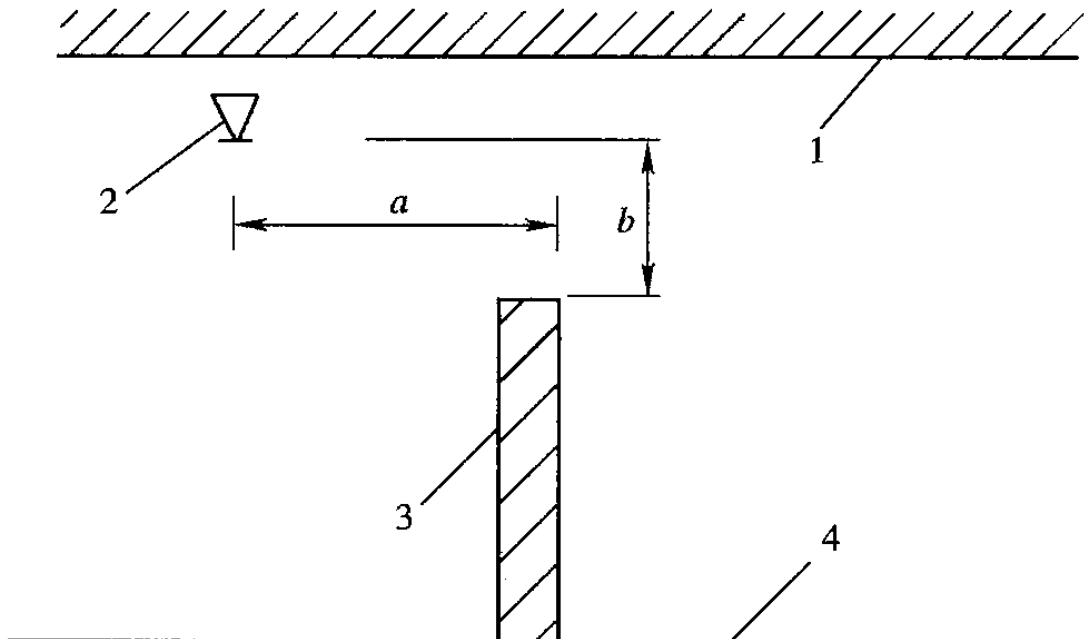


图 5.2.10 喷头与隔断障碍物的距离

1—天花板或屋顶；2—喷头；3—障碍物；4—地板



表 5.2.10 喷头与隔断的水平距离和最小垂直距离 (mm)

喷头与隔断的水平距离 a	喷头与隔断的最小垂直距离 b
$a < 150$	80
$150 \leq a < 300$	150
$300 \leq a < 450$	240
$450 \leq a < 600$	310
$600 \leq a < 750$	390
$a \geq 750$	450

5.2.11 下垂式早期抑制快速响应 (ESFR) 喷头溅水盘与顶板的距离应为 150mm~360mm。直立式早期抑制快速响应 (ESFR) 喷头溅水盘与顶板的距离应为 100mm~150mm。条文说明

5.2.12 顶板处的障碍物与任何喷头的相对位置, 应使喷头到障碍物底部的垂直距离 (H) 以及到障碍物边缘的水平距离 (L) 满足图 5.2.12 所示的要求。当无法满足要求时, 应满足下列要求之一。

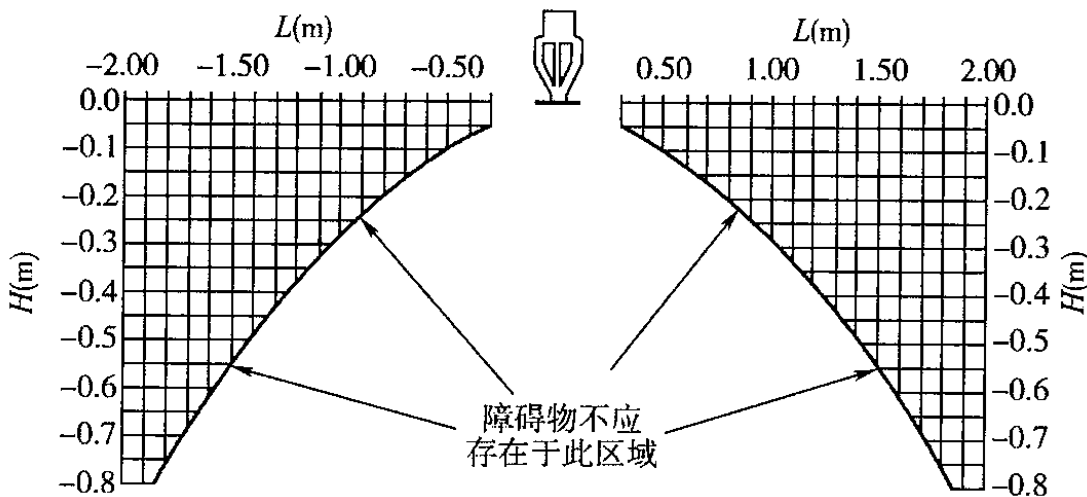


图 5.2.12 喷头与障碍物的相对位置

1 当顶板处实体障碍物宽度不大于 0.6m 时, 应在障碍物的两侧都安装喷头, 且两侧喷头到该障碍物的水平距离不应大于所要求喷头间距的一半。

2 对顶板处非实体的建筑构件, 喷头与构件侧缘应保持不小于 0.3m 的水平距离。条文说明

5.2.13 早期抑制快速响应 (ESFR) 喷头与喷头下障碍物的距离应满足本规范图 5.2.12 所示的要求。当无法满足要求时, 喷头下障碍物的宽度与位置应满足本规范表 5.2.13 的规定。条文说明



表 5.2.13 喷头下障碍物的宽度与位置

喷头下障碍物 宽度 W (cm)	障碍物位置或其他要求	
	障碍物边缘距喷头溅水盘 最小允许水平距离 L (m)	障碍物顶端距喷头溅水盘 最小允许垂直距离 H (m)
$W \leq 2$	任意	0.1
$2 < W \leq 5$	任意	0.6
	0.3	任意
$5 < W \leq 30$	0.3	任意
$30 < W \leq 60$	0.6	任意

续表 5.2.13

喷头下障碍物 宽度 W (cm)	障碍物位置或其他要求	
	障碍物边缘距喷头溅水盘 最小允许水平距离 L (m)	障碍物顶端距喷头溅水盘 最小允许垂直距离 H (m)
$W \geq 60$	障碍物位置任意。障碍物以下应加装同类喷头,喷头最大间距应为 2.4m。若障碍物底面不是平面(例如圆形风管)或不是实体(例如一组电缆),应在障碍物下安装一层宽度相同或稍宽的不燃平板,再按要求在这层平板下安装喷头	

5.2.14 直立式早期抑制快速响应 (ESFR) 喷头下的障碍物, 满足下列任一要求时, 可以忽略不计。

- 1 腹部通透的屋面托架或桁架, 其下弦宽度或直径不大于 10cm。
- 2 其他单独的建筑构件, 其宽度或直径不大于 10cm。
- 3 单独的管道或线槽等, 其宽度或直径不大于 10cm, 或者多根管道或线槽, 总宽度不大于

10cm。 [条文说明](#)

5.3 报警阀组安装

主控项目

5.3.1 报警阀组的安装应在供水管网试压, 冲洗合格后进行。安装时应先安装水源控制阀、报警阀, 然后进行报警阀辅助管道的连接。水源控制阀、报警阀与配水干管的连接, 应使水流方向一致。报警阀组安装的位置应符合设计要求; 当设计无要求时, 报警阀组应安装在便于操作的明显位置, 距室内地面高度宜为 1.2m; 两侧与墙的距离不应小于 0.5m; 正面与墙的距离不应小于 1.2m; 报警阀



组凸出部位之间的距离不应小于 0.5m。安装报警阀组的室内地面应有排水设施，排水能力应满足报警阀调试、验收和利用试水阀门泄空系统管道的要求。

检查数量：全数检查。

检查方法：检查系统试压、冲洗记录表，观察检查和尺量检查。[条文说明](#)

5.3.2 报警阀组附件的安装应符合下列要求：

1 压力表应安装在报警阀上便于观测的位置。

检查数量：全数检查。

检查方法：观察检查。

2 排水管和试验阀应安装在便于操作的位置。

检查数量：全数检查。

检查方法：观察检查。

3 水源控制阀安装应便于操作，且应有明显开闭标志和可靠的锁定设施。

检查数量：全数检查。

检查方法：观察检查。[条文说明](#)

5.3.3 湿式报警阀组的安装应符合下列要求：

1 应使报警阀前后的管道中能顺利充满水；压力波动时，水力警铃不应发生误报警。

检查数量：全数检查。

检查方法：观察检查和开启阀门以小于一个喷头的流量放水。

2 报警水流通路上的过滤器应安装在延迟器前，且便于排渣操作的位置。

检查数量：全数检查。

检查方法：观察检查。[条文说明](#)

5.3.4 干式报警阀组的安装应符合下列要求：

1 应安装在不发生冰冻的场所。

2 安装完成后，应向报警阀气室注入高度为 50mm~100mm 的清水。

3 充气连接管接口应在报警阀气室充注水位以上部位，且充气连接管的直径不应小于 15mm；

止回阀、截止阀应安装在充气连接管上。

检查数量：全数检查。

检查方法：观察检查和尺量检查。

4 气源设备的安装应符合设计要求和国家现行有关标准的规定。

5 安全排气阀应安装在气源与报警阀之间，且应靠近报警阀。

检查数量：全数检查。

检查方法：观察检查。

6 加速器应安装在靠近报警阀的位置，且应有防止水进入加速器的措施。

检查数量：全数检查。

检查方法：观察检查。

7 低气压预报警装置应安装在配水干管一侧。

检查数量：全数检查。



检查方法：观察检查。

8 下列部位应安装压力表：

- (1) 报警阀充水一侧和充气一侧；
- (2) 空气压缩机的气泵和储气罐上；
- (3) 加速器上。

检查数量：全数检查。

检查方法：观察检查。

9 管网充气压力应符合设计要求。[条文说明](#)

5.3.5 雨淋阀组的安装应符合下列要求：

1 雨淋阀组可采用电动开启、传动管开启或手动开启，开启控制装置的安装应安全可靠。水传动管的安装应符合湿式系统有关要求。

2 预作用系统雨淋阀组后的管道若需充气，其安装应按干式报警阀组有关要求进行。

3 雨淋阀组的观测仪表和操作阀门的安装位置应符合设计要求，并应便于观测和操作。

检查数量：全数检查。

检查方法：观察检查。

4 雨淋阀组手动开启装置的安装位置应符合设计要求，且在发生火灾时应能安全开启和便于操作。

检查数量：全数检查。

检查方法：对照图纸观察检查和开启阀门检查。

5 压力表应安装在雨淋阀的水源一侧。

检查数量：全数检查。

检查方法：观察检查。[条文说明](#)

5.4 其他组件安装

I 主控项目

5.4.1 水流指示器的安装应符合下列要求：

1 水流指示器的安装应在管道试压和冲洗合格后进行，水流指示器的规格、型号应符合设计要求。

检查数量：全数检查。

检查方法：对照图纸观察检查和检查管道试压和冲洗记录。

2 水流指示器应使电器元件部位垂直安装在水平管道上侧，其动作方向应和水流方向一致；安装后的水流指示器浆片、膜片应动作灵活，不应与管壁发生碰擦。

检查数量：全数检查。

检查方法：观察检查和开启阀门放水检查。[条文说明](#)

5.4.2 控制阀的规格、型号和安装位置均应符合设计要求；安装方向应正确，控制阀内应清洁、无堵塞、无渗漏；主要控制阀应加设启闭标志；隐蔽处的控制阀应在明显处设有指示其位置的标志。



检查数量：全数检查。

检查方法：观察检查。 [条文说明](#)

5.4.3 压力开关应竖直安装在通往水力警铃的管道上，且不应在安装中拆装改动。管网上的压力控制装置的安装应符合设计要求。

检查数量：全数检查。

检查方法：观察检查。 [条文说明](#)

5.4.4 水力警铃应安装在公共通道或值班室附近的外墙上，且应安装检修、测试用的阀门。水力警铃和报警阀的连接应采用热镀锌钢管，当镀锌钢管的公称直径为 20mm 时，其长度不宜大于 20m；安装后的水力警铃启动时，警铃声强度应不小于 70dB。

检查数量：全数检查。 [条文说明](#)

检查方法：观察检查、尺量检查和开启阀门放水，水力警铃启动后检查压力表的数值。

5.4.5 末端试水装置和试水阀的安装位置应便于检查、试验，并应有相应排水能力的排水设施。

检查数量：全数检查。

检查方法：观察检查。 [条文说明](#)

II 一般项目

5.4.6 信号阀应安装在水流指示器前的管道上，与水流指示器之间的距离不宜小于 300mm。

检查数量：全数检查。

检查方法：观察检查和尺量检查。 [条文说明](#)

5.4.7 排气阀的安装应在系统管网试压和冲洗合格后进行；排气阀应安装在配水干管顶部、配水管的末端，且应确保无渗漏。

检查数量：全数检查。

检查方法：观察检查和检查管道试压和冲洗记录。 [条文说明](#)

5.4.8 节流管和减压孔板的安装应符合设计要求。

检查数量：全数检查。

检查方法：对照图纸观察检查和尺量检查。 [条文说明](#)

5.4.9 压力开关、信号阀、水流指示器的引出线应用防水套管锁定。

检查数量：全数检查。

检查方法：观察检查。 [条文说明](#)

5.4.10 减压阀的安装应符合下列要求：

1 减压阀安装应在供水管网试压、冲洗合格后进行。

检查数量：全数检查。

检查方法：检查管道试压和冲洗记录。

2 减压阀安装前应进行检查：其规格型号应与设计相符；阀外控制管路及导向阀各连接件不应有松动；外观应无机械损伤，并应清除阀内异物。

检查数量：全数检查。

检查方法：对照图纸观察检查和手扳检查。



3 减压阀水流方向应与供水管网水流方向一致。

检查数量：全数检查。

检查方法：观察检查。

4 应在进水侧安装过滤器，并宜在其前后安装控制阀。

检查数量：全数检查。

检查方法：观察检查

5 可调式减压阀宜水平安装，阀盖应向上。

检查数量：全数检查。

检查方法：观察检查。

6 比例式减压阀宜垂直安装；当水平安装时，单呼吸孔减压阀其孔口应向下，双呼吸孔减压阀其孔口应呈水平位置。

检查数量：全数检查。

检查方法：观察检查。

7 安装自身不带压力表的减压阀时，应在其前后相邻部位安装压力表。

检查数量：全数检查。

检查方法：观察检查。 [条文说明](#)

5.4.11 多功能水泵控制阀的安装应符合下列要求：

1 安装应在供水管网试压、冲洗合格后进行。

检查数量：全数检查。

检查方法：检查管道试压和冲洗记录。

2 安装前应进行检查：其规格型号应与设计相符；主阀各部件应完好；紧固件应齐全，无松动；各连接管路应完好，接头紧固；外观应无机械损伤，并应清除阀内异物。

检查数量：全数检查。

检查方法：对照图纸观察检查和手扳检查。

3 水流方向应与供水管网水流方向一致。

检查数量：全数检查。

检查方法：观察检查。

4 出口安装其他控制阀时应保持一定间距，以便于维修和管理。

检查数量：全数检查。

检查方法：观察检查。

5 宜水平安装，且阀盖向上。

检查数量：全数检查。

检查方法：观察检查。

6 安装自身不带压力表的多功能水泵控制阀时，应在其前后相邻部位安装压力表。

检查数量：全数检查。

检查方法：观察检查。

7 进口端不宜安装柔性接头。



检查数量：全数检查。

检查方法：观察检查。 [条文说明](#)

5.4.12 倒流防止器的安装应符合下列要求：

1 应在管道冲洗合格以后进行。

检查数量：全数检查。

检查方法：检查管道试压和冲洗记录。

2 不应在倒流防止器的进口前安装过滤器或者使用带过滤器的倒流防止器。

检查数量：全数检查。

检查方法：观察检查。

3 宜安装在水平位置，当竖直安装时，排水口应配备专用弯头。倒流防止器宜安装在便于调试和维护的位置。

检查数量：全数检查。

检查方法：观察检查。

4 倒流防止器两端应分别安装闸阀，而且至少有一端应安装挠性接头。

检查数量：全数检查。

检查方法：观察检查。

5 倒流防止器上的泄水阀不宜反向安装，泄水阀应采取间接排水方式，其排水管不应直接与排水管（沟）连接。

检查数量：全数检查。

检查方法：观察检查。

6 安装完毕后首次启动使用时，应关闭出水闸阀，缓慢打开进水闸阀。待阀腔充满水后，缓慢打开出水闸阀。

检查数量：全数检查。

检查方法：观察检查。 [条文说明](#)

6 系统试压和冲洗

6.1 一般规定

6.1.1 管网安装完毕后，必须对其进行强度试验、严密性试验和冲洗。

检查数量：全数检查。

检查方法：检查强度试验、严密性试验、冲洗记录表。 [条文说明](#)

6.1.2 强度试验和严密性试验宜用水进行。干式喷水灭火系统、预作用喷水灭火系统应做水压试验和气压试验。

检查数量：全数检查。

检查方法：检查水压试验和气压试验记录表。 [条文说明](#)



6.1.3 系统试压完成后,应及时拆除所有临时盲板及试验用的管道,并应与记录核对无误,且应按本规范附录 C 表 C.0.2 的格式填写记录。

检查数量:全数检查。

检查方法:观察检查。 [条文说明](#)

6.1.4 管网冲洗应在试压合格后分段进行。冲洗顺序应先室外,后室内;先地下,后地上;室内部分的冲洗应按配水干管、配水管、配水支管的顺序进行。

检查数量:全数检查。

检查方法:观察检查。 [条文说明](#)

6.1.5 系统试压前应具备下列条件:

1 埋地管道的位置及管道基础、支墩等经复查应符合设计要求。

检查数量:全数检查。

检查方法:对照图纸观察、尺量检查。

2 试压用的压力表不应少于 2 只;精度不应低于 1.5 级,量程应为试验压力值的 1.5 倍~2.0 倍。

检查数量:全数检查。

检查方法:观察检查。

3 试压冲洗方案已经批准。

4 对不能参与试压的设备、仪表、阀门及附件应加以隔离或拆除;加设的临时盲板应具有突出于法兰的边耳,且应做明显标志,并记录临时盲板的数量。

检查数量:全数检查。

检查方法:观察检查。 [条文说明](#)

6.1.6 系统试压过程中,当出现泄漏时,应停止试压,并应放空管网中的试验介质,消除缺陷后重新再试。 [条文说明](#)

6.1.7 管网冲洗宜用水进行。冲洗前,应对系统的仪表采取保护措施。

检查数量:全数检查。

检查方法:观察检查。 [条文说明](#)

6.1.8 管网冲洗前,应对管道支架、吊架进行检查,必要时应采取加固措施。

检查数量:全数检查。 [条文说明](#)

检查方法:观察、手扳检查。

6.1.9 对不能经受冲洗的设备和冲洗后可能存留脏物、杂物的管段,应进行清理。

检查数量:全数检查。

检查方法:观察检查。

6.1.10 冲洗直径大于 100mm 的管道时,应对其死角和底部进行敲打,但不得损伤管道。

6.1.11 管网冲洗合格后,应按本规范附录 C 表 C.0.3 的要求填写记录。

6.1.12 水压试验和水冲洗宜采取用生活用水进行,不得使用海水或含有腐蚀性化学物质的水。

检查数量:全数检查。

检查方法:观察检查。



6.2 水压试验

I 主控项目

6.2.1 当系统设计工作压力等于或小于 1.0MPa 时，水压强度试验压力应为设计工作压力的 1.5 倍，并不应低于 1.4MPa；当系统设计工作压力大于 1.0MPa 时，水压强度试验压力应为该工作压力加 0.4MPa。

检查数量：全数检查。

检查方法：观察检查。 [条文说明](#)

6.2.2 水压强度试验的测试点应设在系统管网的最低点。对管网注水时应将管网内的空气排净，并应缓慢升压，达到试验压力后稳压 30min 后，管网应无泄漏、无变形，且压力降不应大于 0.05MPa。

检查数量：全数检查。

检查方法：观察检查。 [条文说明](#)

6.2.3 水压严密性试验应在水压强度试验和管网冲洗合格后进行。试验压力应为设计工作压力，稳压 24h，应无泄漏。

检查数量：全数检查。

检查方法：观察检查。 [条文说明](#)

II 一般项目

6.2.4 水压试验时环境温度不宜低于 5℃，当低于 5℃时，水压试验应采取防冻措施。

检查数量：全数检查。

检查方法：用温度计检查。 [条文说明](#)

6.2.5 自动喷水灭火系统的水源干管、进户管和室内埋地管道，应在回填前单独或与系统一起进行水压强度试验和水压严密性试验。

检查数量：全数检查。

检查方法：观察和检查水压强度试验和水压严密性试验记录。 [条文说明](#)

6.3 气压试验

I 主控项目

6.3.1 气压严密性试验压力应为 0.28MPa，且稳压 24h，压力降不应大于 0.01MPa。

检查数量：全数检查。

检查方法：观察检查。 [条文说明](#)

II 一般项目

6.3.2 气压试验的介质宜采用空气或氮气。

检查数量：全数检查。

检查方法：观察检查。 [条文说明](#)



6.4 冲洗

I 主控项目

6.4.1 管网冲洗的水流流速、流量不应小于系统设计的水流流速、流量；管网冲洗宜分区、分段进行；水平管网冲洗时，其排水管位置应低于配水支管。

检查数量：全数检查。

检查方法：使用流量计和观察检查。 [条文说明](#)

6.4.2 管网冲洗的水流方向应与灭火时管网的水流方向一致。

检查数量：全数检查。

检查方法：观察检查。 [条文说明](#)

6.4.3 管网冲洗应连续进行。当出口处水的颜色、透明度与入口处水的颜色、透明度基本一致时冲洗方可结束。

检查数量：全数检查。

检查方法：观察检查。 [条文说明](#)

II 一般项目

6.4.4 管网冲洗宜设临时专用排水管道，其排放应通畅和安全。排水管道的截面面积不得小于被冲洗管道截面面积的 60%。

检查数量：全数检查。

检查方法：观察和尺量、试水检查。 [条文说明](#)

6.4.5 管网的地上管道与地下管道连接前，应在配水干管底部加设堵头后对地下管道进行冲洗。

检查数量：全数检查。

检查方法：观察检查。

6.4.6 管网冲洗结束后，应将管网内的水排除干净，必要时可采用压缩空气吹干。

检查数量：全数检查。

检查方法：观察检查。 [条文说明](#)

7 系统调试

7.1 一般规定

7.1.1 系统调试应在系统施工完成后进行。 [条文说明](#)

7.1.2 系统调试应具备下列条件：

- 1 消防水池、消防水箱已储存设计要求的水量。
- 2 系统供电正常。
- 3 消防气压给水设备的水位、气压符合设计要求。



4 湿式喷水灭火系统管网内已充满水；干式、预作用喷水灭火系统管网内的气压符合设计要求；阀门均无泄漏。

5 与系统配套的火灾自动报警系统处于工作状态。 [条文说明](#)

7.2 调试内容和要求

I 主控项目

7.2.1 系统调试应包括下列内容：

- 1 水源测试。
- 2 消防水泵调试。
- 3 稳压泵调试。
- 4 报警阀调试。
- 5 排水设施调试。
- 6 联动试验。 [条文说明](#)

7.2.2 水源测试应符合下列要求：

1 按设计要求核实高位消防水箱、消防水池的容积，高位消防水箱设置高度、消防水池（箱）水位显示等应符合设计要求；合用水池、水箱的消防储水应有不做他用的技术措施。

检查数量：全数检查。

检查方法：对照图纸观察和丈量检查。

2 应按设计要求核实消防水泵接合器的数量和供水能力，并应通过移动式消防水泵做供水试验进行验证。

检查数量：全数检查。

检查方法：观察检查和进行通水试验。 [条文说明](#)

7.2.3 消防水泵调试应符合下列要求：

1 以自动或手动方式启动消防水泵时，消防水泵应在 55s 内投入正常运行。

检查数量：全数检查。

检查方法：用秒表检查。

2 以备用电源切换方式或备用泵切换启动消防水泵时，消防水泵应在 1min 或 2min 内投入正常运行。

检查数量：全数检查。

检查方法：用秒表检查。 [条文说明](#)

7.2.4 稳压泵应按设计要求进行调试。当达到设计启动条件时，稳压泵应立即启动；当达到系统设计压力时，稳压泵应自动停止运行；当消防主泵启动时，稳压泵应停止运行。

检查数量：全数检查。

检查方法：观察检查。 [条文说明](#)

7.2.5 报警阀调试应符合下列要求：



1 湿式报警阀调试时,在末端装置处放水,当湿式报警阀进口水压大于 0.14MPa、放水流量大于 1L/s 时,报警阀应及时启动;带延迟器的水力警铃应在 5s~90s 内发出报警铃声,不带延迟器的水力警铃应在 15s 内发出报警铃声;压力开关应及时动作,启动消防泵并反馈信号。

检查数量:全数检查。

检查方法:使用压力表、流量计、秒表和观察检查。

2 干式报警阀调试时,开启系统试验阀,报警阀的启动时间、启动点压力、水流到试验装置出口所需时间,均应符合设计要求。

检查数量:全数检查。

检查方法:使用压力表、流量计、秒表、声强计和观察检查。

3 雨淋阀调试宜利用检测、试验管道进行。自动和手动方式启动的雨淋阀,应在 15s 之内启动;公称直径大于 200mm 的雨淋阀调试时,应在 60s 之内启动。雨淋阀调试时,当报警水压为 0.05MPa 时,水力警铃应发出报警铃声。

检查数量:全数检查。

检查方法:使用压力表、流量计、秒表、声强计和观察检查。

[条文说明](#)

II 一般项目

7.2.6 调试过程中,系统排出的水应通过排水设施全部排走。

检查数量:全数检查。

检查方法:观察检查。 [条文说明](#)

7.2.7 联动试验应符合下列要求,并应按本规范附录 C 表 C.0.4 的要求进行记录:

1 湿式系统的联动试验,启动一只喷头或以 0.94L/s~1.5L/s 的流量从末端试水装置处放水时,水流指示器、报警阀、压力开关、水力警铃和消防水泵等应及时动作,并发出相应的信号。

检查数量:全数检查。

检查方法:打开阀门放水、使用流量计和观察检查。

2 预作用系统、雨淋系统、水幕系统的联动试验,可采用专用测试仪表或其他方式,对火灾自动报警系统的各种探测器输入模拟火灾信号,火灾自动报警控制器应发出声光报警信号,并启动自动喷水灭火系统;采用传动管启动的雨淋系统、水幕系统联动试验时,启动 1 只喷头,雨淋阀打开,压力开关动作,水泵启动。

检查数量:全数检查。

检查方法:观察检查

3 干式系统的联动试验,启动 1 只喷头或模拟 1 只喷头的排气量排气,报警阀应及时启动,压力开关、水力警铃动作并发出相应信号。

检查数量:全数检查。

检查方法:观察检查。 [条文说明](#)



8 系统验收

8.0.1 系统竣工后，必须进行工程验收，验收不合格不得投入使用。 [条文说明](#)

8.0.2 自动喷水灭火系统工程验收应按本规范附录 E 的要求填写。 [条文说明](#)

8.0.3 系统验收时，施工单位应提供下列资料：

- 1 竣工验收申请报告、设计变更通知书、竣工图。
- 2 工程质量事故处理报告。
- 3 施工现场质量管理检查记录。
- 4 自动喷水灭火系统施工过程质量管理检查记录。
- 5 自动喷水灭火系统质量控制检查资料。
- 6 系统试压、冲洗记录。
- 7 系统调试记录。 [条文说明](#)

8.0.4 系统供水水源的检查验收应符合下列要求：

1 应检查室外给水管网的进水管管径及供水能力，并应检查高位消防水箱和消防水池容量，均应符合设计要求。

2 当采用天然水源作系统的供水水源时，其水量、水质应符合设计要求，并应检查枯水期最低水位时确保消防用水的技术措施。

3 消防水池水位显示装置，最低水位装置应符合设计要求。

检查数量：全数检查。

检查方法：对照设计资料观察检查。

4 高位消防水箱、消防水池的有效消防容积，应按出水管或吸水管喇叭口（或防止旋流器淹没深度）的最低标高确定。

检查数量：全数检查。

检查方法：对照图纸，尺量检查。 [条文说明](#)

8.0.5 消防泵房的验收应符合下列要求：

1 消防泵房的建筑防火要求应符合相应的建筑设计防火规范的规定。

2 消防泵房设置的应急照明、安全出口应符合设计要求。

3 备用电源、自动切换装置的设置应符合设计要求。

检查数量：全数检查。

检查方法：对照图纸观察检查。 [条文说明](#)

8.0.6 消防水泵验收应符合下列要求：

1 工作泵、备用泵、吸水管、出水管及出水管上的阀门、仪表的规格、型号、数量，应符合设计要求；吸水管、出水管上的控制阀应锁定在常开位置，并有明显标记。

检查数量：全数检查。

检查方法：对照图纸观察检查。

2 消防水泵应采用自灌式引水或其他可靠的引水措施。



检查数量：全数检查。

检查方法：观察和尺量检查。

3 分别开启系统中的每一个末端试水装置和试水阀，水流指示器、压力开关等信号装置的功能应均符合设计要求。湿式自动喷水灭火系统的最不利点做末端放水试验时，自放水开始至水泵启动时间不应超过 5min。

4 打开消防水泵出水管上试水阀，当采用主电源启动消防水泵时，消防水泵应启动正常；关掉主电源，主、备电源应能正常切换。备用电源切换时，消防水泵应在 1min 或 2min 内投入正常运行。自动或手动启动消防泵时应在 55s 内投入正常运行。

检查数量：全数检查。

检查方法：观察检查。

5 消防水泵停泵时，水锤消除设施后的压力不应超过水泵出口额定压力的 1.3 倍~1.5 倍。

检查数量：全数检查。

检查方法：在阀门出口用压力表检查。

6 对消防气压给水设备，当系统气压下降到设计最低压力时，通过压力变化信号应能启动稳压泵。

检查数量：全数检查。

检查方法：使用压力表，观察检查。

7 消防水泵启动控制应置于自动启动档，消防水泵应互为备用。

检查数量：全数检查。

检查方法：观察检查。 [条文说明](#)

8.0.7 报警阀组的验收应符合下列要求：

1 报警阀组的各组件应符合产品标准要求。

检查数量：全数检查。

检查方法：观察检查。

2 打开系统流量压力检测装置放水阀，测试的流量、压力应符合设计要求。

检查数量：全数检查。

检查方法：使用流量计、压力表观察检查。

3 水力警铃的设置位置应正确。测试时，水力警铃喷嘴处压力不应小于 0.05MPa，且距水力警铃 3m 远处警铃声声强不应小于 70dB。

检查数量：全数检查。

检查方法：打开阀门放水，使用压力表、声级计和尺量检查。

4 打开手动试水阀或电磁阀时，雨淋阀组动作应可靠。

5 控制阀均应锁定在常开位置。

检查数量：全数检查。

检查方法：观察检查。

6 空气压缩机或水灾自动报警系统的联动控制，应符合设计要求。



7 打开末端试（放）水装置，当流量达到报警阀动作流量时，湿式报警阀和压力开关应及时动作，带延迟器的报警阀应在 90s 内压力开关动作，不带延迟器的报警阀应在 15s 内压力开关动作。

雨淋报警阀动作后 15s 内压力开关动作。 [条文说明](#)

8.0.8 管网验收应符合下列要求：

1 管道的材质、管径、接头、连接方式及采取的防腐、防冻措施，应符合设计规范及设计要求。

2 管网排水坡度及辅助排水设施，应符合本规范第 5.1.17 条的规定。

检查方法：水平尺和尺量检查。

3 系统中的末端试水装置、试水阀、排气阀应符合设计要求。

4 管网不同部位安装的报警阀组、闸阀、止回阀、电磁阀、信号阀、水流指示器、减压孔板、节流管、减压阀、柔性接头、排水管、排气阀、泄压阀等，均应符合设计要求。

检查数量：报警阀组、压力开关、止回阀、减压阀、泄压阀、电磁阀全数检查，合格率应为 100%；闸阀、信号阀、水流指示器、减压孔板、节流管、柔性接头、排气阀等抽查设计数量的 30%，数量均不少于 5 个，合格率应为 100%。

检查方法：对照图纸观察检查。

5 干式系统、由火灾自动报警系统和充气管道上设置的压力开关开启预作用装置的预作用系统，其配水管道充水时间不宜大于 1min；雨淋系统和仅由火灾自动报警系统联动开启预作用装置的预作用系统，其配水管道充水时间不宜大于 2min。

检查数量：全数检查

检查方法：通水试验，用秒表检查。 [条文说明](#)

8.0.9 喷头验收应符合下列要求：

1 喷头设置场所、规格、型号、公称动作温度、响应时间指数（RTI）应符合设计要求。

检查数量：抽查设计喷头数量 10%，总数不少于 40 个，合格率应为 100%。

检查方法：对照图纸尺量检查。

2 喷头安装间距，喷头与楼板、墙、梁等障碍物的距离应符合设计要求。

检查数量：抽查设计喷头数量 5%，总数不少于 20 个，距离偏差±15mm，合格率不小于 95% 时为合格。

检验方法：对照图纸尺量检查。

3 有腐蚀性气体的环境和有冰冻危险场所安装的喷头，应采取防护措施。

检查数量：全数检查。

检查方法：观察检查。

4 有碰撞危险场所安装的喷头应加设防护罩。

检查数量：全数检查。

检查方法：观察检查。

5 各种不同规格的喷头均应有一定数量的备用品，其数量不应小于安装总数的 1%，且每种备用喷头不应少于 10 个。 [条文说明](#)

8.0.10 水泵接合器数量及进水管位置应符合设计要求，消防水泵接合器应进行充水试验，且系统最不利点的压力、流量应符合设计要求。



检查数量：全数检查。

检查方法：使用流量计、压力表和观察检查。 [条文说明](#)

8.0.11 系统流量、压力的验收，应通过系统流量压力检测装置进行放水试验，系统流量、压力应符合设计要求。

检查数量：全数检查。

检查方法：观察检查。 [条文说明](#)

8.0.12 系统应进行系统模拟灭火功能试验，且应符合下列要求：

1 报警阀动作，水力警铃应鸣响。

检查数量：全数检查。

检查方法：观察检查。

2 水流指示器动作，应有反馈信号显示。

检查数量：全数检查。

检查方法：观察检查。

3 压力开关动作，应启动消防水泵及与其联动的相关设备，并应有反馈信号显示。

检查数量：全数检查。

检查方法：观察检查。

4 电磁阀打开，雨淋阀应开启，并应有反馈信号显示。

检查数量：全数检查。

检查方法：观察检查。

5 消防水泵启动后，应有反馈信号显示。

检查数量：全数检查。

检查方法：观察检查。

6 加速器动作后，应有反馈信号显示。

检查数量：全数检查。

检查方法：观察检查。

7 其他消防联动控制设备启动后，应有反馈信号显示。

检查数量：全数检查。

检查方法：观察检查。 [条文说明](#)

8.0.13 系统工程质量验收判定应符合下列规定：

1 系统工程质量缺陷应按本规范附录 F 要求划分：严重缺陷项（A），重缺陷项（B），轻缺陷项（C）。

2 系统验收合格判定的条件为：A=0，且 B≤2，且 B+C≤6 为合格，否则为不合格。

[条文说明](#)



9 维护管理

9.0.1 自动喷水灭火系统应具有管理、检测、维护规程，并应保证系统处于准工作状态。维护管理工作，应按本规范附录 G 的要求进行。 [条文说明](#)

9.0.2 维护管理人员应经过消防专业培训，应熟悉自动喷水灭火系统的原理、性能和操作维护规程。

[条文说明](#)

9.0.3 每年应对水源的供水能力进行一次测定，每日应对电源进行检查。检查内容见表 9.0.3。

[条文说明](#)

表 9.0.3 水源及电源检查表

项目名称	检查内容	周期
水源	进户管路锈蚀状况，控制阀全开启，过滤网保证过水能力，水池(或水箱)的控制阀(液位控制阀或浮球控制阀等)关、开正常，水池(或水箱)水位显示或报警装置完好，水质符合设计要求，水池(或水箱)无变形、无裂纹、无渗漏等现象	每年
电源	进户两路电源正常，高低压配电柜元器件、仪表、开关正常，泵房内双电源互投柜和控制柜元器件、仪表、开关正常，控制柜和电机的电源线压接牢固，控制柜内熔丝完好，电动机接地装置可靠，电机绝缘性良好(大于 0.5MΩ)，电源切换时间不大于 2s，主泵故障备用泵切换时间不大于 60s，电源、电压值符合设计要求并稳定	每日

9.0.4 消防水泵或内燃机驱动的消防水泵应每月启动运转一次。当消防水泵为自动控制启动时，应每月模拟自动控制的条件启动运转一次。检查内容见表 9.0.4。 [条文说明](#)



表 9.0.4 消防水泵检查表

名称	检查内容	周期
内燃机驱动消防泵	曲轴箱内机油油位不少于最高油位的 1/2,燃油箱内燃油油位不少于最高油位的 3/4,蓄电池的电解液液位不少于最高液位的 1/2,蓄电池充电器充电正常,各类仪表正常,传送带的外观及松紧度正常,冷却系统温升正常,冷却系统滤网清洁度符合要求,水泵转速、出水流量、压力符合设计要求	每月
电动消防泵	泵启动前用手盘动电机转轴灵活无卡阻现象,泵腔内无汽蚀,轴封处无渗漏(小于 3 滴/min 或 5ml/h),水泵达到正常时水泵转速、出水流量、压力符合设计要求,轴泵温升正常($<70^{\circ}\text{C}$),水泵振动不超限,电机功率、电压、电流均正常	每月

9.0.5 电磁阀应每月检查并应做启动试验,动作失常时应及时更换。 [条文说明](#)

9.0.6 每个季度应对系统所有的末端试水阀和报警阀旁的放水试验阀进行一次放水试验,检查系统启动、报警功能以及出水情况是否正常。检查内容见表 9.0.6。 [条文说明](#)

表 9.0.6 报警阀检查表

阀类名称	检查内容	周期
湿式报警阀	主阀锈蚀状况,各个部件连接处无渗漏现象,主阀前后压力表读数准确及两表压差符合要求($<0.01\text{MPa}$),延时装置排水畅通,压力开关动作灵活并迅速反馈信号,主阀复位到位,警铃动作灵活、铃声洪亮,排水系统排水畅通	每月
预作用报警阀和干式报警阀	检查符合湿式报警阀内容外,另应检查充气装置启停准确,充气压力值符合设计要求,加速排气装置排气速度正常,电磁阀动作灵敏,主阀瓣复位严密,主阀侧腔(控制腔)锁定到位,阀前稳压值符合设计要求(不得小于 0.25MPa)	每月
雨淋报警阀	检查符合湿式报警阀内容外,另应检查电磁阀动作灵敏,主阀瓣复位严密,主阀侧腔(控制腔)锁定到位,阀前稳压值符合设计要求(不得小于 0.25MPa)	每月

9.0.7 系统上所有的控制阀门均应采用铅封或锁链固定在开启或规定的状态。每月应对铅封、锁链进行一次检查,当有破坏或损坏时应及时修理更换。检查内容见表 9.0.7。 [条文说明](#)



表 9.0.7 阀类检查表

阀类名称	检查内容	周期
带锁定的闸阀、蝶阀等 阀类	锁定装置位置正确、开启灵活,阀门处于全开启状态,阀类开关后不得有泄漏现象	每月
不带锁定的明杆闸阀、 方位蝶阀等阀类	阀门处于全开启状态,阀类开关后不得有泄漏现象	每周

9.0.8 室外阀门井中,进水管上的控制阀门应每个季度检查一次,核实其处于全开启状态。[条文说明](#)

9.0.9 自动喷水灭火系统发生故障需停水进行修理前,应向主管值班人员报告,取得维护负责人的同意,并临场监督,加强防范措施后方能动工。[条文说明](#)

9.0.10 维护管理人员每天应对水源控制阀、报警阀组进行外观检查,并应保证系统处于无故障状态。[条文说明](#)

9.0.11 消防水池、消防水箱及消防气压给水设备应每月检查一次,并应检查其消防储备水位及消防气压给水设备的气体压力。同时,应采取措施保证消防用水不作他用,并应每月对该措施进行检查,发现故障应及时进行处理。[条文说明](#)

9.0.12 消防水池、消防水箱、消防气压给水设备内的水,应根据当地环境、气候条件不定期更换。[条文说明](#)

9.0.13 寒冷季节,消防储水设备的任何部位均不得结冰。每天应检查设置储水设备的房间,保持室温不低于5℃。[条文说明](#)

9.0.14 每年应对消防储水设备进行检查,修补缺损和重新油漆。[条文说明](#)

9.0.15 钢板消防水箱和消防气压给水设备的玻璃水位计两端的角阀,在不进行水位观察时应关闭。[条文说明](#)

9.0.16 消防水泵接合器的接口及附件应每月检查一次,并应保证接口完好、无渗漏、闷盖齐全。

9.0.17 每月应利用末端试水装置对水流指示器进行试验。

9.0.18 每月应对喷头进行一次外观及备用数量检查,发现有不正常的喷头应及时更换;当喷头上有异物时应及时清除。更换或安装喷头均应使用专用扳手。检查内容见表 9.0.18。[条文说明](#)

表 9.0.18 喷头类检查表

名称	检查内容	周期
喷头类	喷头的型号正确,布置正确,安装方式正确,溅水盘、框架、感温元件、隐蔽式喷头的装饰盖板等无变形、无喷涂层,喷头不得有渗漏现象	每月

9.0.19 建筑物、构筑物的使用性质或贮存物安放位置、堆存高度的改变,影响到系统功能而需要进行修改时,应重新进行设计。[条文说明](#)



附录 A 自动喷水灭火系统分部、分项工程划分

表 A 自动喷水灭火系统分部、分项工程划分

分部工程	序号	子分部工程	分项工程
自动喷水 灭火系统	1	供水设施安装 与施工	消防水泵和稳压泵安装、消防水箱安装和消防水池施工、消防气压给水设备安装、消防水泵接合器安装
	2	管网及系统组件 安装	管网安装、喷头安装、报警阀组安装、其他组件安装
	3	系统试压和冲洗	水压试验、气压试验、冲洗
	4	系统调试	水源测试、消防水泵调试、稳压泵调试、报警阀组调试、排水装置调试、联动试验



附录 B 施工现场质量管理检查记录

表 B 施工现场质量管理检查记录

工程名称			
建设单位		监理单位	
设计单位		项目负责人	
施工单位		施工许可证	
序号	项 目	内 容	
1	现场质量管理制度		
2	质量责任制		
3	主要专业工种人员操作上岗证书		
4	施工图审查情况		
5	施工组织设计、施工方案及审批		
6	施工技术标准		
7	工程质量检验制度		
8	现场材料、设备管理		
9	其他		
10			
结 论	施工单位项目负责人： (签章) 年 月 日	监理工程师： (签章) 年 月 日	建设单位项目负责人： (签章) 年 月 日

注：施工现场质量管理检查记录应由施工单位质量检查员填写，监理工程师进行检查，并作出检查结论。



C.0.2 自动喷水灭火系统试压记录应由施工单位质量检查员填写，监理工程师（建设单位项目负责人）组织施工单位项目负责人等进行验收，并按表 C.0.2 填写。

表 C.0.2 自动喷水灭火系统试压记录

工程名称				建设单位							
施工单位				监理单位							
管段号	材质	设计工作压力 (MPa)	温度 (°C)	强度试验				严密性试验			
				介质	压力 (MPa)	时间 (min)	结论 意见	介质	压力 (MPa)	时间 (min)	结论 意见
参 加 单 位	施工单位项目负责人： (签章)			监理工程师： (签章)				建设单位项目负责人： (签章)			
	年 月 日			年 月 日				年 月 日			



C.0.3 自动喷水灭火系统管网冲洗记录应由施工单位质量检查员填写，监理工程师（建设单位项目负责人）组织施工单位项目负责人等进行验收，并按表 C.0.3 填写。

表 C.0.3 自动喷水灭火系统管网冲洗记录

工程名称				建设单位			
施工单位				监理单位			
管段号	材质	冲 洗					结论意见
		介质	压力 (MPa)	流速 (m/s)	流量 (L/s)	冲洗 次数	
参 加 单 位	施工单位(项目)负责人： (签章)		监理工程师： (签章)		建设单位(项目)负责人： (签章)		
	年 月 日		年 月 日		年 月 日		



C.0.4 自动喷水灭火系统联动试验记录应由施工单位质量检查员填空，监理工程师（建设单位项目负责人）组织施工单位项目负责人等进行验收，并按表 C.0.4 填写。

表 C.0.4 自动喷水灭火系统联动试验记录

工程名称			建设单位		
施工单位			监理单位		
系统类型	启动信号 (部位)	联动组件动作			
		名称	是否开启	要求动作时间	实际动作时间
湿式系统	末端试水装置	水流指示器		—	—
		湿式报警阀		—	—
		水力警铃		—	—
		压力开关		—	—
		水泵			
水幕、雨淋系统	温与烟信号	雨淋阀		—	—
		水泵			
	传动管启动	雨淋阀		—	—
		压力开关		—	—
干式系统	模拟喷头动作	干式阀		—	—
		水力警铃		—	—
		压力开关		—	—
		充水时间			
		水泵			
预作用系统	模拟喷头动作	预作用阀		—	—
		水力警铃		—	—
		压力开关		—	—
		充水时间			
		水泵			
参加单位	施工单位项目负责人： (签章)	监理工程师： (签章)	建设单位项目负责人： (签章)	年 月 日	年 月 日



附录 D 自动喷水灭火系统工程质量控制资料检查记录

表 D 自动喷水灭火系统工程质量控制资料检查记录

工程名称			施工单位		
分部工程名称	资料名称	数量	核查意见	核查人	
自动喷水 灭火系统	1. 施工图、设计说明书、设计变更通知书和设计审核意见书、竣工图				
	2. 主要设备、组件的国家质量监督检验测试中心的检测报告和产品出厂合格证				
	3. 与系统相关的电源、备用动力、电气设备以及联动控制设备等验收合格证明				
	4. 施工记录表,系统试压记录表,系统管道冲洗记录表,隐蔽工程验收记录表,系统联动控制试验记录表,系统调试记录表				
	5. 系统及设备使用说明书				
结 论	施工单位项目负责人: (签章) 年 月 日	监理工程师: (签章) 年 月 日	建设单位项目负责人: (签章) 年 月 日		



附录 E 自动喷水灭火系统工程验收记录

表 E 自动喷水灭火系统工程验收记录

工程名称		分部工程名称				
施工单位		项目负责人				
监理单位		项目总监				
序号	检查项目名称	验收内容记录	验收标准	检查部位	检查数量	验收情况
1	天然水源	查看水质、水量、消防车取水高度	符合消防技术标准和消防设计文件要求			
		查看取水设施(码头、消防车道等)				
2	消防水池	查看设置位置				
		核对容量				
3	消防水箱	查看设置位置				
		核对容量				
		查看补水措施				
		水位显示				
4	消防水泵	查看规格、型号和数量				
		吸水方式				
		吸水、出水管及泄压阀、信号阀等的规格、型号				
		主、备电源切换				
		主、备泵启动				



续表 E

序号	检查项目名称	验收内容记录	验收标准	检查部位	检查数量	验收情况
5	管网	查看管道的材质、管径、接头、连接方式及防腐、防冻措施	符合消防技术标准和消防设计文件要求			
		管网排水坡度及设施				
		末端试水装置、试水阀、排气阀设置				
		水流指示器、减压孔板、节流管等设置				
		测试干式系统充水时间				
		测试预作用系统充水时间				
		查看报警阀后管网	不得设其他用途支管和水龙头			
		查看管网支、吊架和防晃支架	符合消防技术标准和消防设计文件要求			



续表 E

序号	检查项目名称	验收内容记录	验收标准	检查部位	检查数量	验收情况
6	水泵接合器	查看设置位置、标记,测试供水情况	明显且便于消防车停靠;供水情况正常			
		核对设计数量	符合消防技术标准和消防设计文件要求			
7	报警阀组	查看设置位置及组件	位置正确、组件齐全			
		打开放水阀,实测流量和压力	符合消防技术标准和消防设计文件要求			
		实测水力警铃喷嘴压力及警铃声强	分别不小于0.05MPa,70dB			
		打开手动阀或电磁阀、雨淋阀动作	动作应可靠			
		控制阀状态	应锁定在常开位置			
		压力开关动作后,查看消防水泵及联动设备是否启动,有无信号反馈	符合消防技术标准和消防设计文件要求			



续表 E

序号	检查项目名称	验收内容记录	验收标准	检查部位	检查数量	验收情况
8	喷头	查验设置场所、规格、型号、公称动作温度、响应指数	符合消防技术标准和消防设计文件要求			
		查看防腐、防冻和防撞措施				
		查验备用数	每种不少于10个			
综合验收结论						
验收单位	施工单位:(单位印章)		项目负责人:(签章)			
			年 月 日			
	监理单位:(单位印章)		监理工程师:(签章)			
			年 月 日			
设计单位:(单位印章)		项目负责人:(签章)				
		年 月 日				
建设单位:(单位印章)		项目负责人:(签章)				
		年 月 日				

注:自动喷水灭火系统工程验收记录应由建设单位填写,综合验收结论由参加验收的各方共同商定并签章。



附录 F 自动喷水灭火系统验收缺陷项目划分

表 F 自动喷水灭火系统验收缺陷项目划分

缺陷分类	严重缺陷(A)	重缺陷(B)	轻缺陷(C)
包含条款	—	—	第 8.0.3 条第 1~5 款
	第 8.0.4 条第 1、2 款	—	—
	—	第 8.0.5 条第 1~3 款	—
	第 8.0.6 条第 4 款	第 8.0.6 条第 1、2、3、5、6 款	第 8.0.6 条第 7 款
	—	第 8.0.7 条第 1、2、3、4、6 款	第 8.0.7 条第 5 款
	第 8.0.8 条第 1 款	第 8.0.8 条第 4、5 款	第 8.0.8 条第 2、3、6、7 款
	第 8.0.9 条第 1 款	第 8.0.9 条第 2 款	第 8.0.9 条第 3、4、5 款
	—	第 8.0.10 条	—
	第 8.0.11 条	—	—
	第 8.0.12 条第 3、4 款	第 8.0.12 条第 5~7 款	第 8.0.12 条第 1、2 款



附录 G 自动喷水灭火系统维护管理工作检查项目

表 G 自动喷水灭火系统维护管理工作检查项目

部 位	工 作 内 容	周 期
水源控制阀、报警控制装置	目测巡检完好状况及开闭状态	每日
电 源	接通状态,电压	每日
内燃机驱动消防水泵	启动试运转	每月
喷头	检查完好状况、清除异物、备用量	每月
系统所有控制阀门	检查铅封、锁链完好状况	每月
电动消防水泵	启动试运转	每月
稳压泵	启动试运转	每月
消防气压给水设备	检测气压、水位	每月
蓄水池、高位水箱	检测水位及消防储备水不被他用的措施	每月
电磁阀	启动试验	每季
信号阀	启闭状态	每月
水泵接合器	检查完好状况	每月
水流指示器	试验报警	每季
室外阀门井中控制阀门	检查开启状况	每季
报警阀、试水阀	放水试验,启动性能	每月
泵流量检测	启动、放水试验	每年
水 源	测试供水能力	每年
水泵接合器	通水试验	每年



续表 G

部 位	工 作 内 容	周 期
过滤器	排渣、完好状态	每月
储水设备	检查完好状态	每年
系统联动试验	系统运行功能	每年
内燃机	油箱油位,驱动泵运行	每月
设置储水设备的房间	检查室温	每天(寒冷季节)



本规范用词说明

- 1 为便于在执行本规范条文时区别对待，对要求严格程度不同的用词说明如下：
 - 1) 表示很严格，非这样做不可的：
正面词采用“必须”，反面词采用“严禁”；
 - 2) 表示严格，在正常情况下均应这样做的：
正面词采用“应”，反面词采用“不应”或“不得”；
 - 3) 表示允许稍有选择，在条件许可时首先应这样做的：
正面词采用“宜”，反面词采用“不宜”；
 - 4) 表示有选择，在一定条件下可以这样做的，采用“可”。
- 2 条文中指明应按其他有关标准执行的写法为：“应符合……的规定”或“应按……执行”。

引用标准名录

- 《普通螺纹 基本尺寸》GB/T 196
《普通螺纹 公差》GB/T 197
《消防泵》GB 6245
《机械设备安装工程施工及验收通用规范》GB 50231
《工业金属管道工程施工及验收规范》GB 50235
《现场设备、工业管道焊接工程施工及验收规范》GB 50236
《建筑给水排水及采暖工程施工质量验收规范》GB 50242
《压缩机、风机、泵安装工程施工及验收规范》GB 50275
《自动喷水灭火系统 第 11 部分：沟槽式管接件》GB 5135.11
《自动喷水灭火系统 第 19 部分：塑料管道及管件》GB 5135.19
《自动喷水灭火系统 第 20 部分：涂覆钢管》GB 5135.20
《球墨铸铁件》GB/T 1348
《普通螺纹 管路系列》GB/T 1414
《低压流体输送用焊接钢管》GB/T 3091
《输送流体用无缝钢管》GB/T 8163
《流体输送用不锈钢焊接钢管》GB/T 12771
《无缝铜水管和铜气管》GB/T 18033
《铜管接头 第 1 部分：钎焊式管件》GB/T 11618.1
《铜管接头 第 2 部分：卡压式管件》GB/T 11618.2
《不锈钢卡压式管件组件 第 2 部分：连接用薄壁不锈钢管》GB/T 19228.2
《给水排水构筑物工程施工及验收规范》GB 50141
《金属管道系统快速管接头的性能要求和试验方法》ISO6182-12





中国消防资源网 (www.1190119.com)
由石峥嵘先生创办，立志打造最专业的消防频道，
是消防人必备的工作平台。主要包括以下频道：



中国消防规范网
gf.1190119.com



中国消防招标网
zb.1190119.com



消防中标公示网
gs.1190119.com



中国消防信息网
xm.1190119.com



注册消防工程师
zt.1190119.com



消防大讲堂
v.1190119.com

本书为消防资源网内部资料，如有兴趣，请加微信130007119



中国消防资源网(www.1190119.com), 由石峥嵘先生创办, 立志打造最专业的消防频道, 是消防人必备的工作平台!

中国消防规范网 (gf.1190119.com), 是依据公安部消防局发布的消防类标准规范目录编制 (国家标准265个、行业标准177个、工程建设技术规范40个) 的消防规范平台, 同时提供建筑规划、结构工程、给水排水、电气工程与采暖通风等方面的规范。

本平台具备强大的检索功能, 可通过规范名称、规范内容等关键字进行全站查询, 也可以进行规范内部关键字查询, 示例:

1、规范名称查询: 我们在规范名称中搜索“干粉”, 就可以搜索到含有“干粉”关键字的所有规范。

规范名称检索 检索

2、全站规范内容查询: 比如我们在规范内容中搜索“试水阀”, 就可以搜索到所有规范条文中, 包括了“试水阀”关键字的条文。

全站规范内容 检索

3、本规范内容查询: 比如我们在《建筑设计防火规范》中搜索“消火栓”就可以搜索到《建筑设计防火规范》中含有“消火栓”关键字的所有条文。

本规范内容检索 检索

www.1190119.com

规范名称检索 检索

全站规范内容 检索

消防汇总	消防设计	施工验收	消防法规	消防灭火	消防报警
消防门	建筑规划	结构工程	给水排水	电气工程	采暖通风
- 最新消防规范·技术标准汇编					
<ul style="list-style-type: none"> 2017-自动喷水灭火系统设计规范 GB50084-2017 建筑设计防火规范 GB50016-2014 		<ul style="list-style-type: none"> 2017-自动喷水灭火系统施工及验收规范 GB50261-2017 建筑设计防火规范图示 13J811-1改(2015年修改版) 			

